



tarh2tarh

مسابقه ی طراحی آشپزخانه

مهلت ارسال طرح : 96/11/23

مبلغ جایزه ی مسابقه: 4.000.000 ریال

بین سه نفر اول تقسیم خواهد شد

نفر سوم 10 درصد مبلغ

نفر دوم 30 درصد مبلغ

نفر اول 60 درصد مبلغ

این مسابقه توسط شرکت مهندسی تکا برگزار می شود. رتبه بندی طرح ها توسط مالک مسابقه صورت می گیرد و شرکت تکا مسئول پرداخت جایزه ی طرح انتخاب شده است.





tarh2tarh

با تشکر از شرکت شما در مسابقه لطفا به موارد زیر دقت کنید

توضیحات کلی برگزار کننده مسابقه

من یک خانم شاغل هستم که تنها زندگی می کنم و دوست دارم که کابینت خونمون را دوباره دیزاین کنم و تا 4 میلیون تومان می‌تونم هزینه کنم و حتما برام مهمه که یک طرح اجرایی داشته باشم چون خیلی استیزخونه ام بزرگ نیست و نزدیک میز پذیرایی هست نمی‌خواهم که خیلی طرح شلوغی باشه، بهتره که طرح مدرن باشه

اهداف مسابقه

بخچال از کنار پنجره برداشته بشه و چون روبه روش لوله گاز و آب رد می‌شه باید بیاد کناره پنجره جا برای ماشین ظرفشویی در کناره سینک در نظر گرفته بشه جزیره حتما برای نشستن در نظر گرفته بشه و حتما جا دار باشه





tarh2tarh

علايق برگزارکننده ی مسابقه

دسترسی سریع به همه وسایل
سادگی در طراحی

جزئیاتی که باید ارسال شود

لطفا حداقل 2 طرح سه بعدی ارسال کنید
فایل اتوکد نقشه ی کابینت ها و فضاها ارسال شود

اولیت های طراحی و انتخاب طرح برتر

برای انتخاب طرح برتر از ۴ منظر طراحی شما بررسی خواهد شد. جهت انتخاب به اولیت های زیر دقت کنید:

اولیت یک: کارآیی + اجرایی بودن

اولیت دو: زیبایی

اولیت سه: کیفیت رندر

اولیت چهار: ایده و خلاقیت

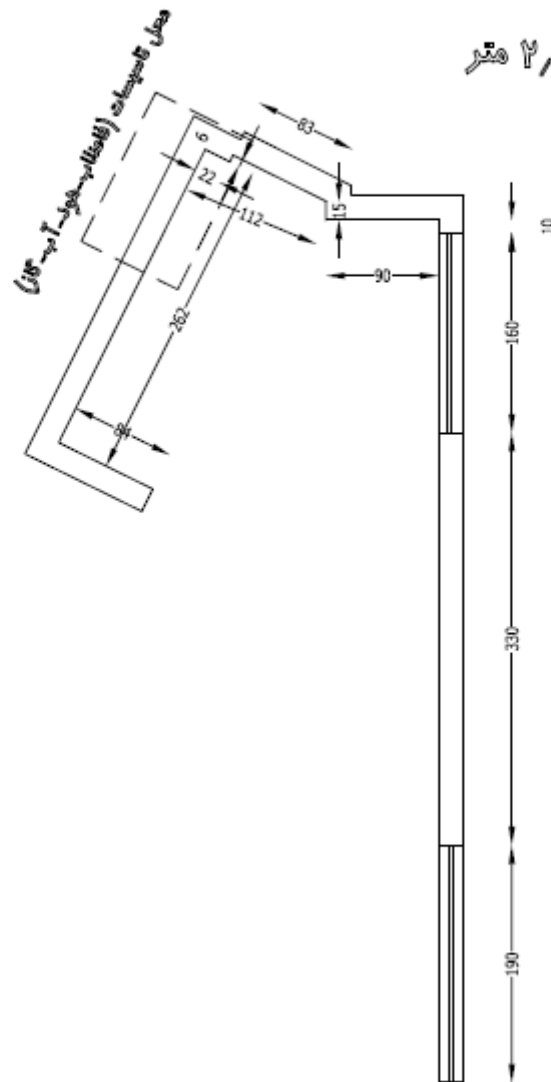


tarh2tarh

نقشه آشپز خانه

فایل کد نقشه را در کانال طرح تو طرح دانلود کنید.

مترآژ ها به سانتی متر است.



ارتفاع پنجره ۱,۲۰ متر

ارتفاع کف تا سقف ۲,۲۶ متر



tarh2tarh

وضعیت فعلی آشپزخانه

در این ویو رو به شمال ایستاده ایم، در طرح فعلی بین 2 پنجره تا نیمه کابینت کار شده، در صورت امکان از این فضا نهایت استفاده شود. و همچنین در طراحی ها حتما تعداد کابینت ها افزایش یابد.





tarh2tarh

در این ویو از به سمت شرق ایستاده ایم



لطفا به میز صبحانه خوری دقت و صندلی های بلند کانتر توجه داشته باشید

همچنین در این عکس مشخص است تا لبه پنجره ی سمت روبرویی امکان توسعه ی آشپزخانه وجود دارد(در عکس اشاره شده) و حداقل کابینت ۲۰ سانتی متر از پنجره سمت راستی فاصله داشته باشد.



tarh2tarh

مالک علاقه دارد که رنگ کابینت ها با این کمد ست باشد





tarh2tarh

این عکس رو به غرب است و محل قرارگیری گاز، هود، آب و فاضلاب مشخص شده. حتما جایی برای ظرف شویی در نظر گرفته شود. عرض ظرفشویی 550 میلی متر، ارتفاع آن 438 میلی متر و عمق آن 500 میلی متر می باشد. عرض گاز و هود 600 میلی متر می باشد. سینک همین خواهد بود و آبچکان تعبیه شود



از فضاهای خالی موجود هم برای کابینت حتما استفاده شود.

نیازی به تعبیه بوفه ی بالای سینک نیست.



tarh2tarh

جایی برای ماکروویو در نظر گرفته شود





tarh2tarh

از فضاهای خالی موجود برای طراحی کابینت استفاده شود

عرض یخچال 800 و ارتفاع آن 1670 میلی متر است



یخچال جلوی پنجره نباشد



tarh2tarh

طرح های مورد علاقه ی مالک





tarh2tarh





tarh2tarh



بیشتر دوست دارند که روی صفحات کانتر سفید باشد ولی صفحات کابینت ها سفید نباشد مثل این دو

عکس



tarh2tarh

در صورت نیاز با شماره های زیر تماس بگیرید

۲۶۱۵۰۵۸۵

۲۲۸۳۷۰۶۷

فایل کد نقشه را از کانال طرح تو طرح دانلود کنید

<https://t.me/Tarh2Tarh>

جهت پرسش و پاسخ با مالک با آی دی زیر نیز می توانید ارتباط برقرار کنید:

@TKAConsultant