

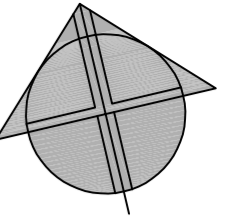
جدول مساحت کلی مسابقه ساختمان "هرمس"

مساحت کل طبقه	انبار		پارکینگ مزاحم	پارکینگ سالم	راه پله + آسانسور+لابی	مسکونی			کاربری / طبقات
	مساحت	واحد				مساحت واحدها	مساحت کل	واحد	
000.00	00.00	00	00	00	-	-	-	-	زیرزمین ۳-
000.00	00.00	00	00	00	-	-	-	-	زیرزمین ۲-
000.00	00.00	00	00	00	-	-	-	-	زیرزمین ۱-
000.00	-	-	-	-	-	-	-	-	همکف
000.00	-	-	-	-	00.00	واحد شرقی : 000.00 واحد غربی : 000.00	000.00	2	اول
000.00	-	-	-	-	00.00	واحد شرقی : 000.00 واحد غربی : 000.00	000.00	2	دوم
000.00	-	-	-	-	00.00	واحد شرقی : 000.00 واحد غربی : 000.00	000.00	2	سوم
000.00	-	-	-	-	00.00	واحد شرقی : 000.00 واحد غربی : 000.00	000.00	2	چهارم
000.00	-	-	-	-	00.00	واحد شرقی : 000.00 واحد غربی : 000.00	000.00	2	پنجم
مساحت کل مجموعه	مجموع مساحت انبار		مجموع تعداد پارکینگ مزاحم	مجموع تعداد پارکینگ سالم	-	مجموع مساحت مسکونی			جمع
0000.00	00.00	00	00	00	-	0000.00			10

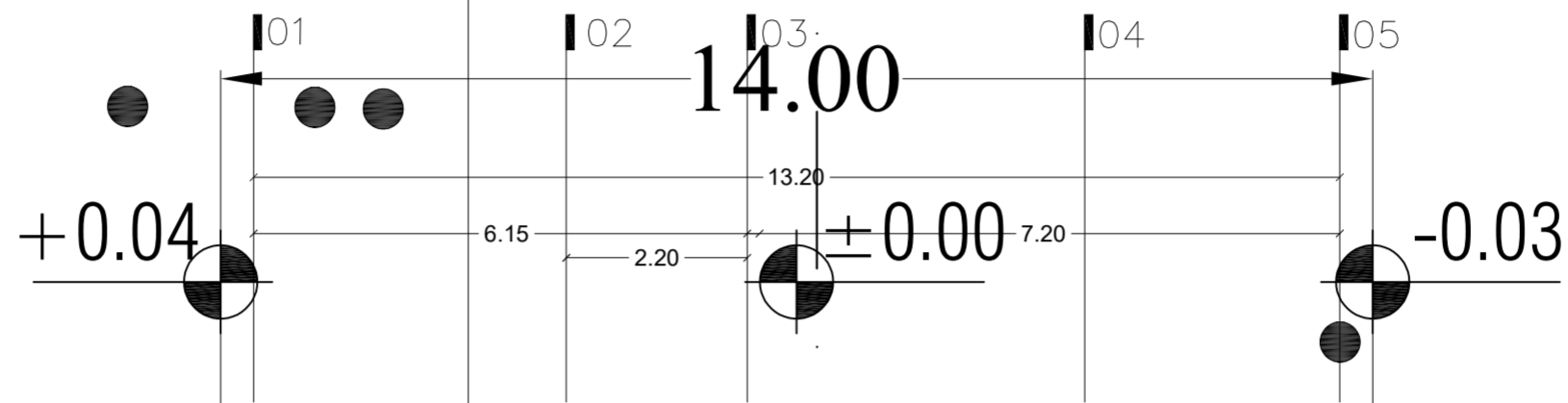
دیوارهای مشترک بین فضاهای مسکونی و مشاعات (راه پله، آسانسور و لابی) جزء مساحت مسکونی محاسبه می شود
نیازی به پر کردن خانه های با علامت (-) نیست
لطفاً پلی لاین مساحت کل طبقه و واحدهای مسکونی در فایل اتوکد ترسیم شود

مساحت کل طبقه	انبار		پارکینگ مزاحم	پارکینگ سالم	راه پله-آسانسور-لابی	مسکونی			طبقات	
	مساحت	واحد				مساحت واحد	مساحت کل	واحد		
۳۲۴.۶۹		۲	۱	۷	۲۰.۵۴			۳۲۴.۶۹	۳	زیرزمین ۳
۳۲۴.۶۹		۲	۰	۶	۲۰.۵۴			۳۲۴.۶۹	۲	زیرزمین ۲
۳۲۴.۶۹		۶	۰	۶	۲۰.۵۴			۳۲۴.۶۹	۱	زیرزمین ۱
۲۶۴.۱۷					۳۰.۲۶			۲۶۴.۱۷		همکف
۲۷۵.۱۳					۲۴.۵۲	۱۲۴.۳۷	واحد شرقی	۲۷۵.۱۳	۲	اول
						۱۲۶.۲۵	واحد غربی			
۲۷۵.۱۳					۲۴.۵۲	۱۲۴.۳۷	واحد شرقی	۲۷۵.۱۳	۲	دوم
						۱۲۶.۲۵	واحد غربی			
۲۷۵.۱۳					۲۴.۵۲	۱۲۴.۳۷	واحد شرقی	۲۷۵.۱۳	۲	سوم
						۱۲۶.۲۵	واحد غربی			
۲۷۵.۱۳					۲۴.۵۲	۱۲۴.۳۷	واحد شرقی	۲۷۵.۱۳	۲	چهارم
						۱۲۶.۲۵	واحد غربی			
۲۷۵.۱۳					۲۴.۵۲	۱۲۴.۳۷	واحد شرقی	۲۷۵.۱۳	۲	پنجم
						۱۲۶.۲۵	واحد غربی			
۲۶۱۳.۸۹			۱	۱۹	۲۱۴.۴۸	۱۲۵۳.۱		۲۶۱۳.۸۹	۱۰	جمع

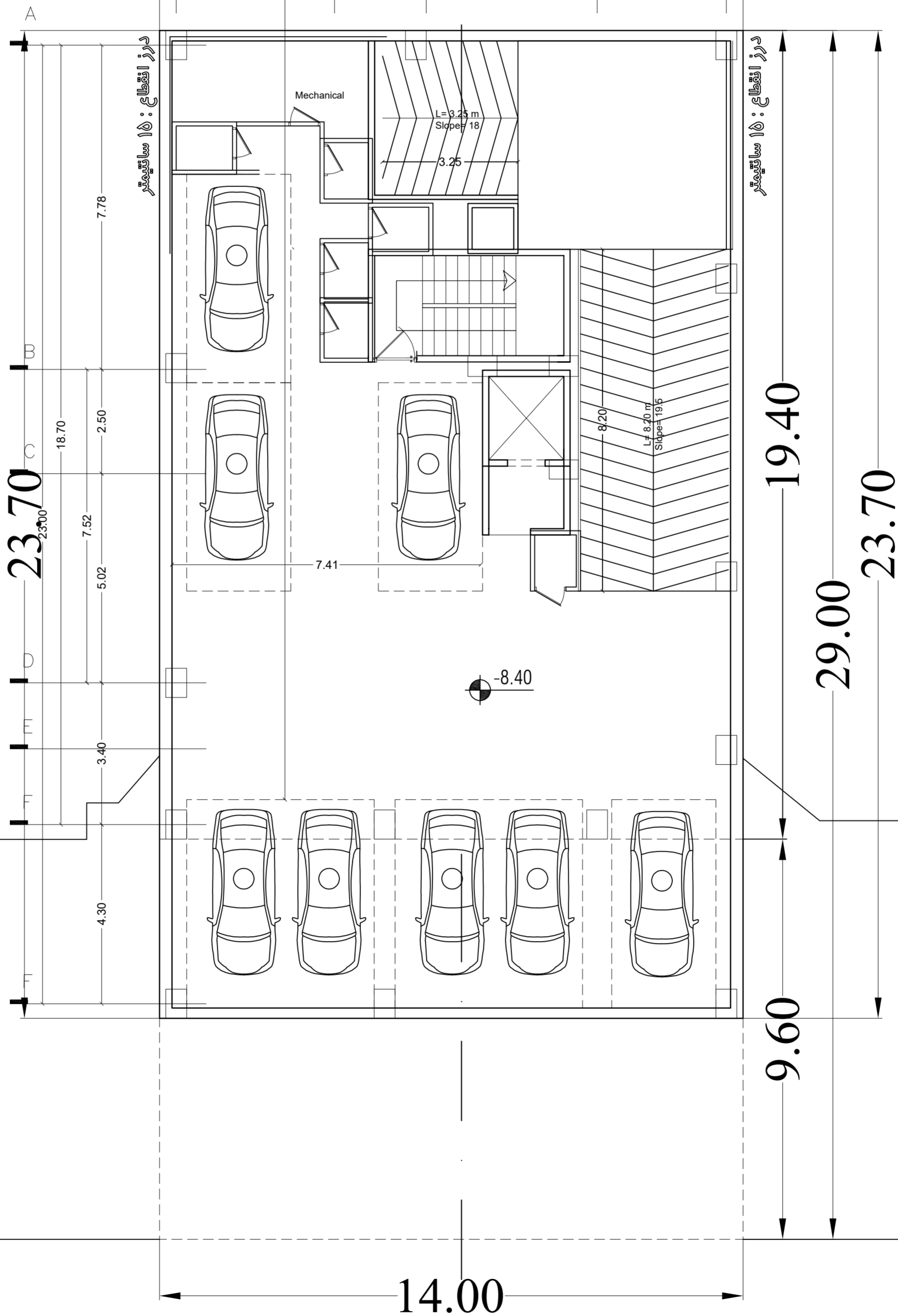
3rd Basement



12-meter alley - 10th Kouhestan



Two residential floors above the basement

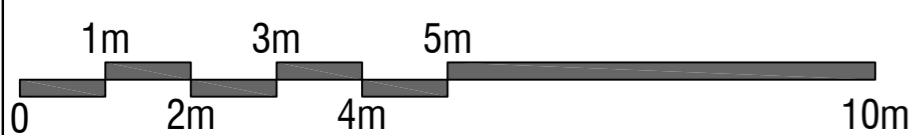


The neighboring three-story residential building is on the ground floor and old.

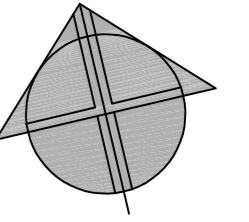
Yard

Yard

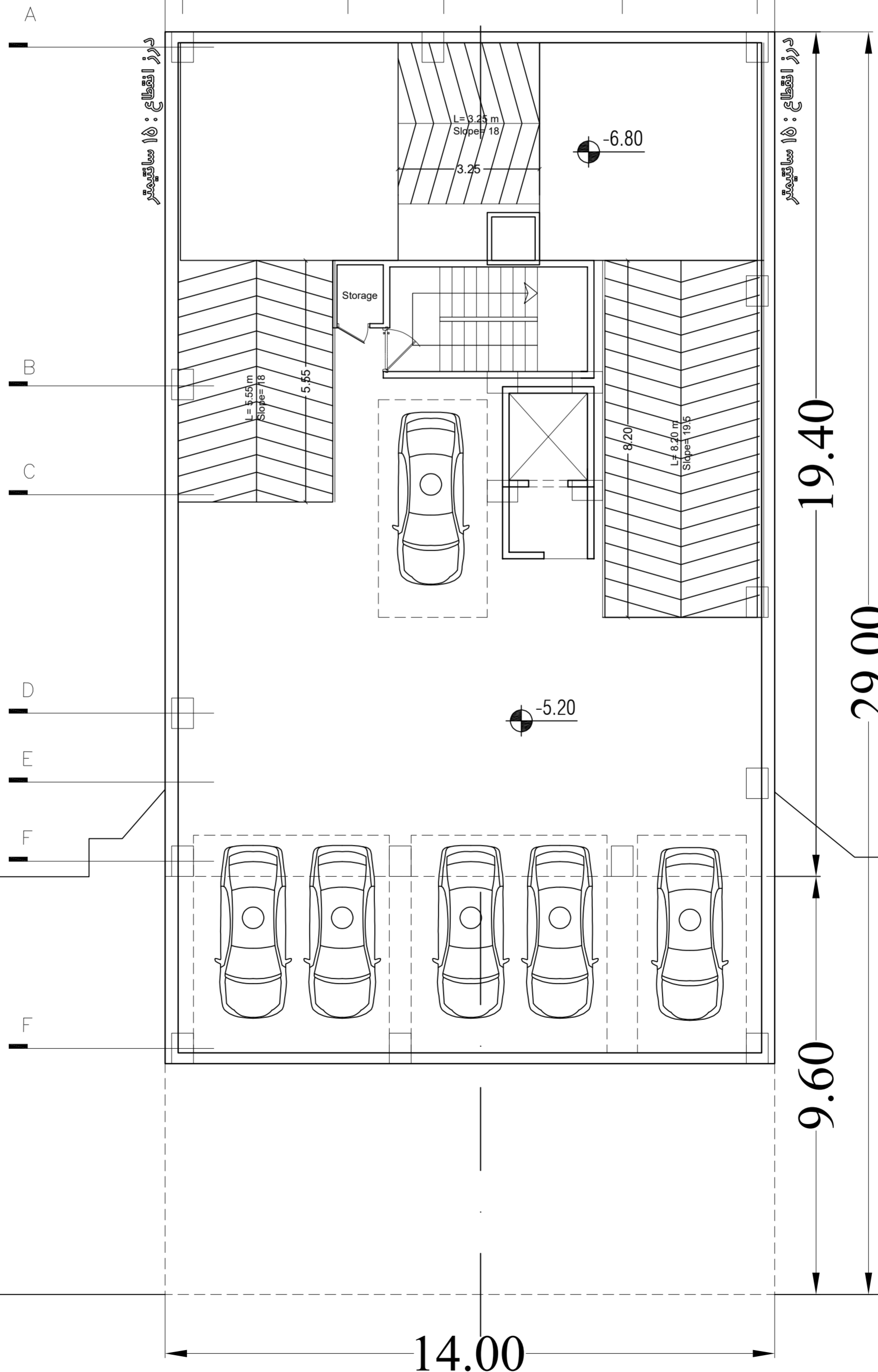
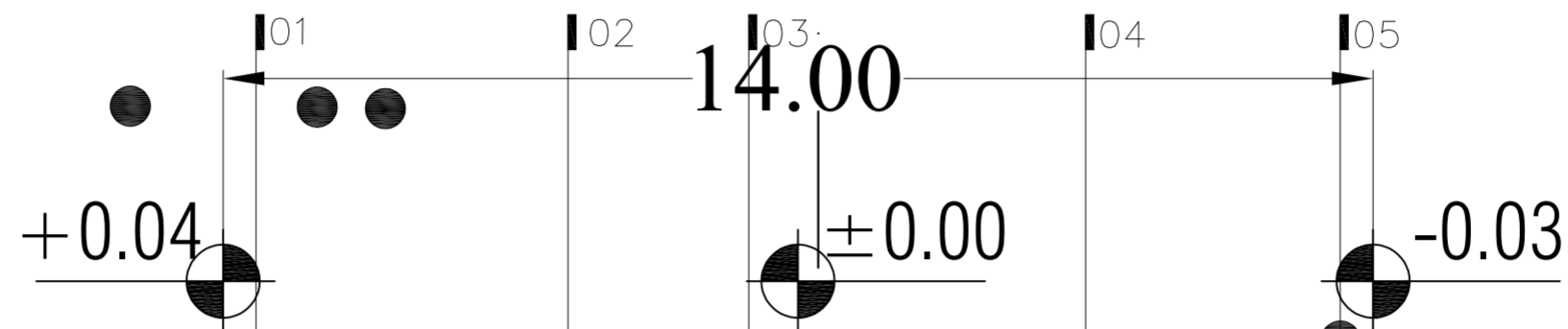
HERMES
COMPETITION



2nd Basement



12-meter alley - 10th Kouhestan



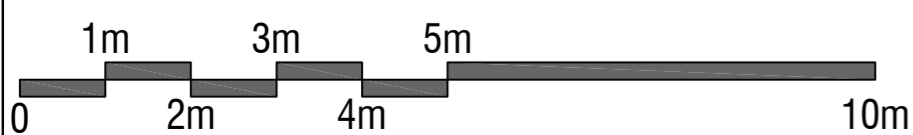
Two residential floors above the basement

The neighboring three-story residential building is on the ground floor and old.

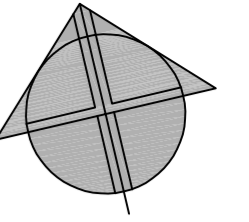
Yard

Yard

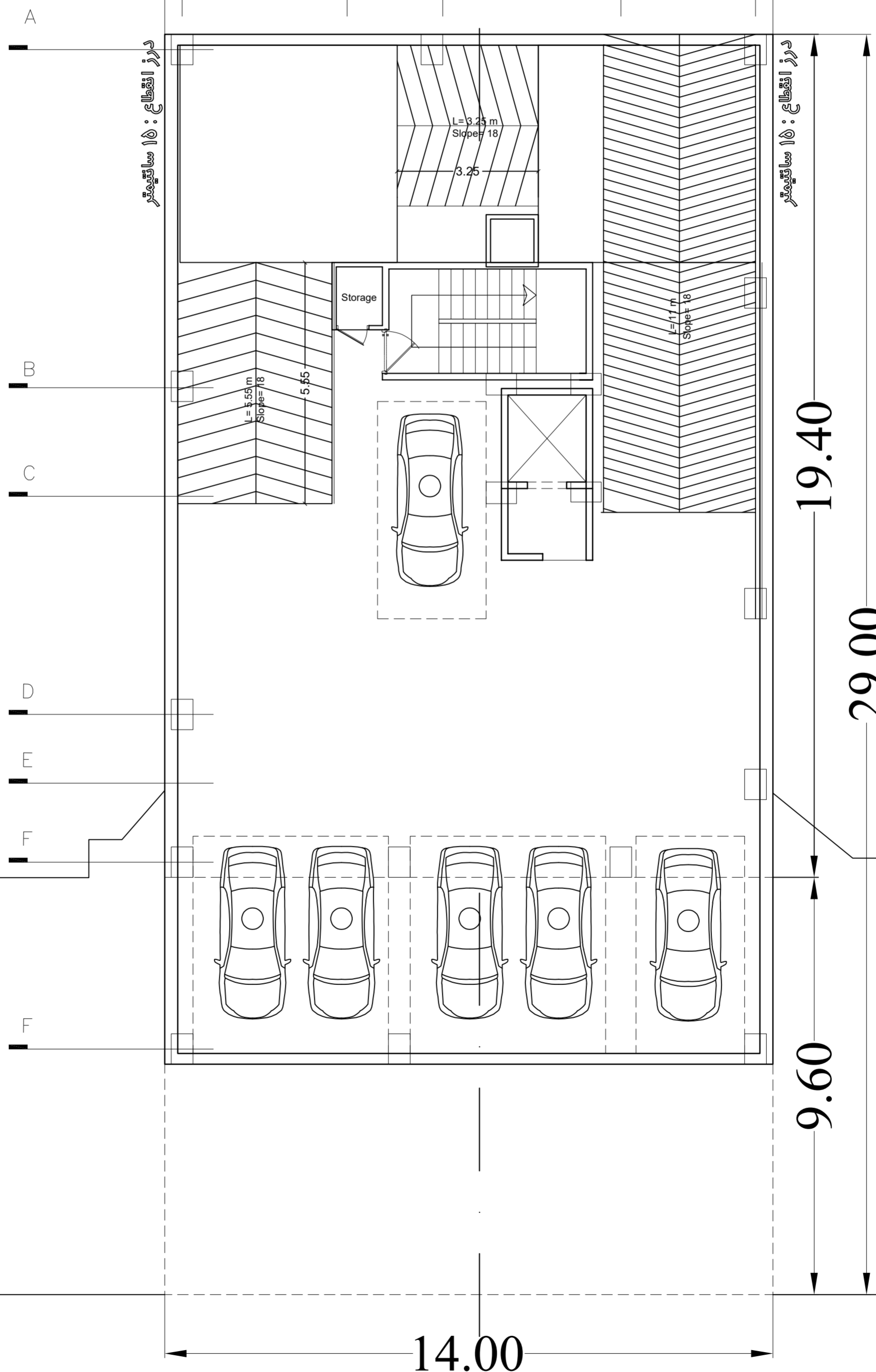
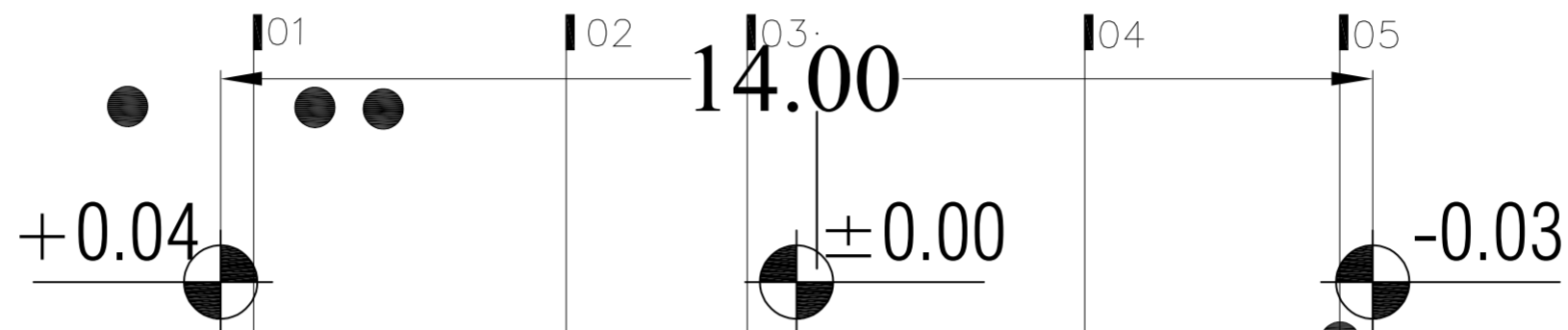
HERMES
COMPETITION



1st Basement



12-meter alley - 10th Kouhestan



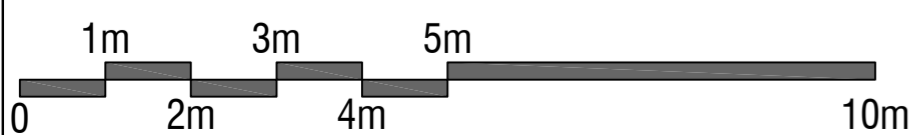
Two residential floors above the basement

The neighboring three-story residential building is on the ground floor and old.

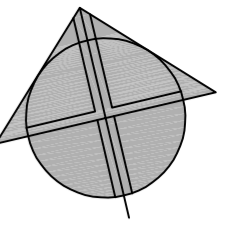
Yard

Yard

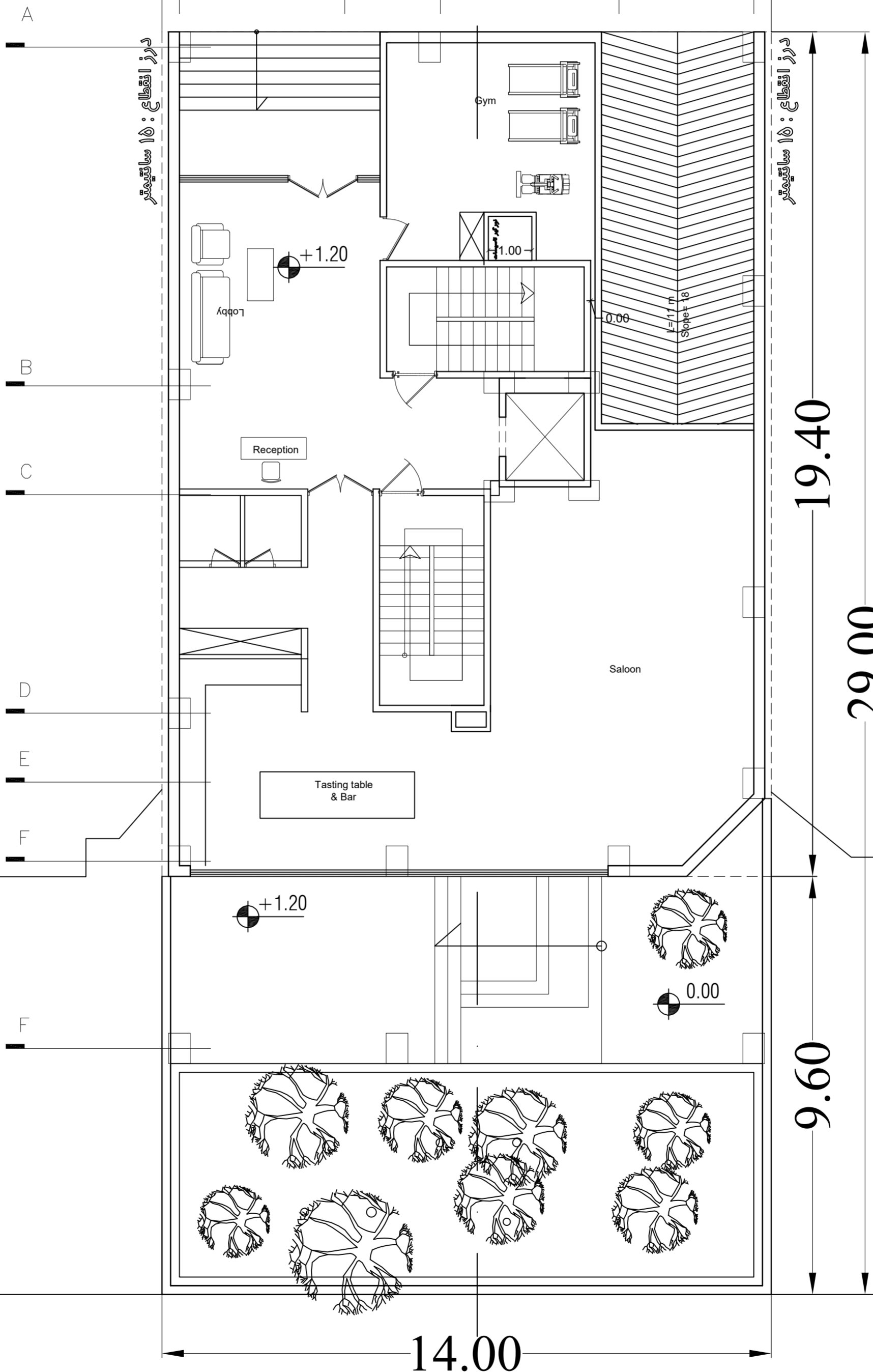
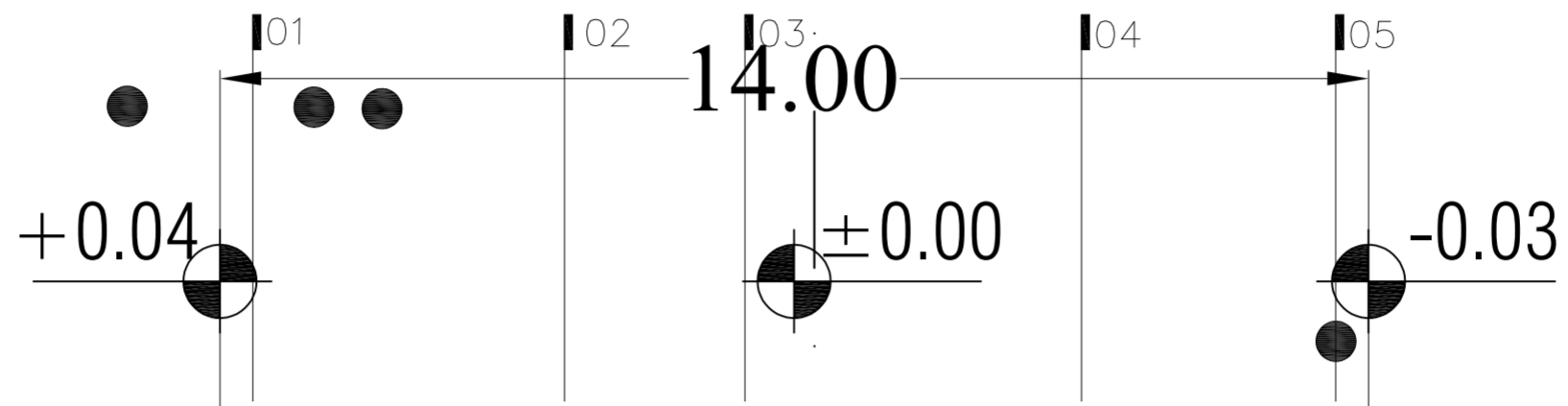
HERMES
COMPETITION



Ground Floor



12-meter alley - 10th Kouhestan



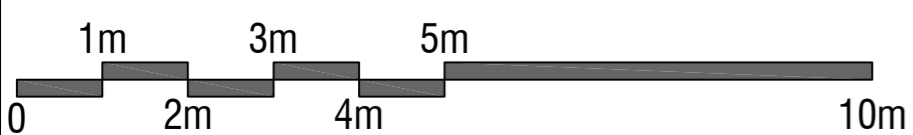
Two residential floors above the basement

The neighboring three-story residential building is on the ground floor and old.

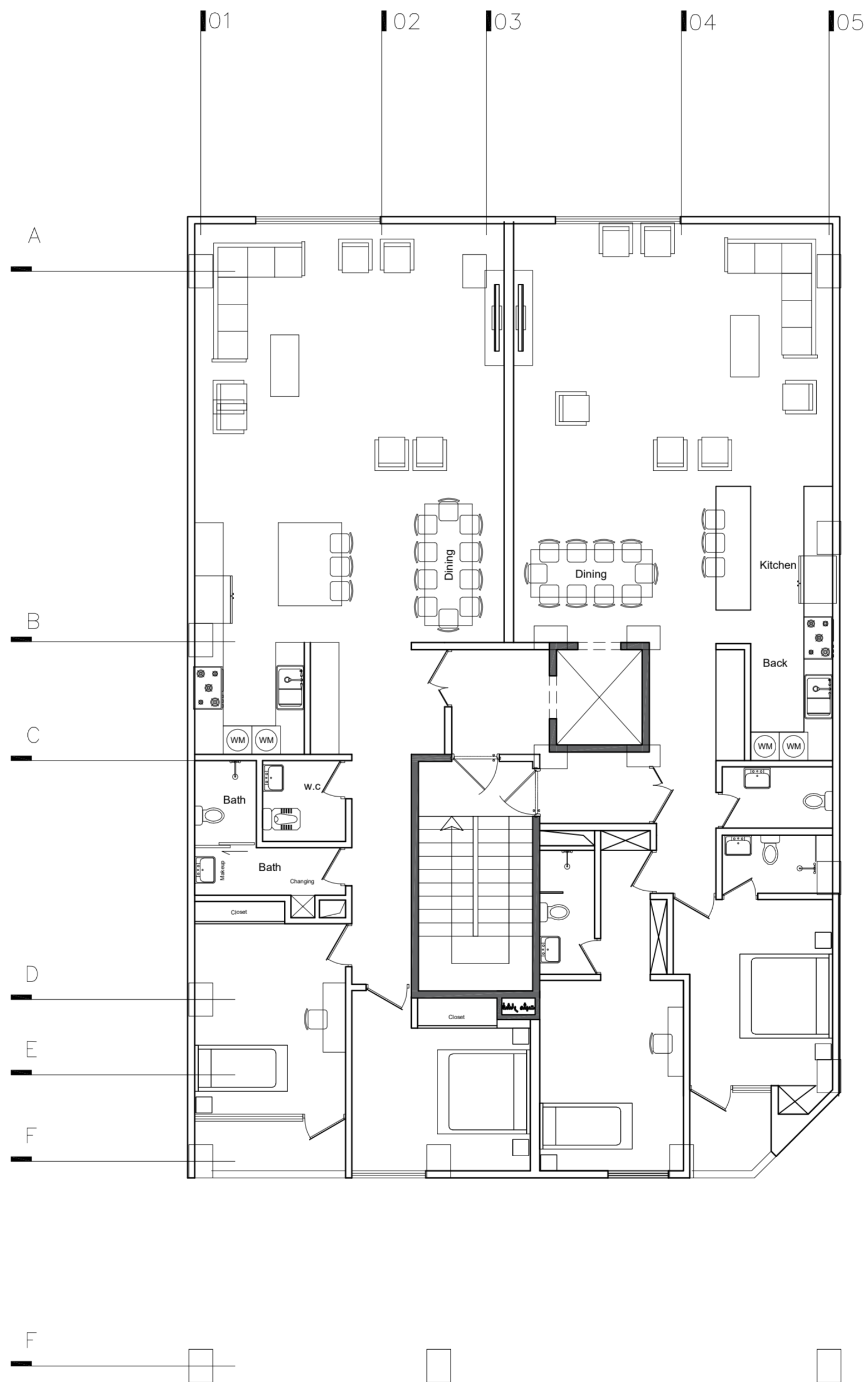
Yard

Yard

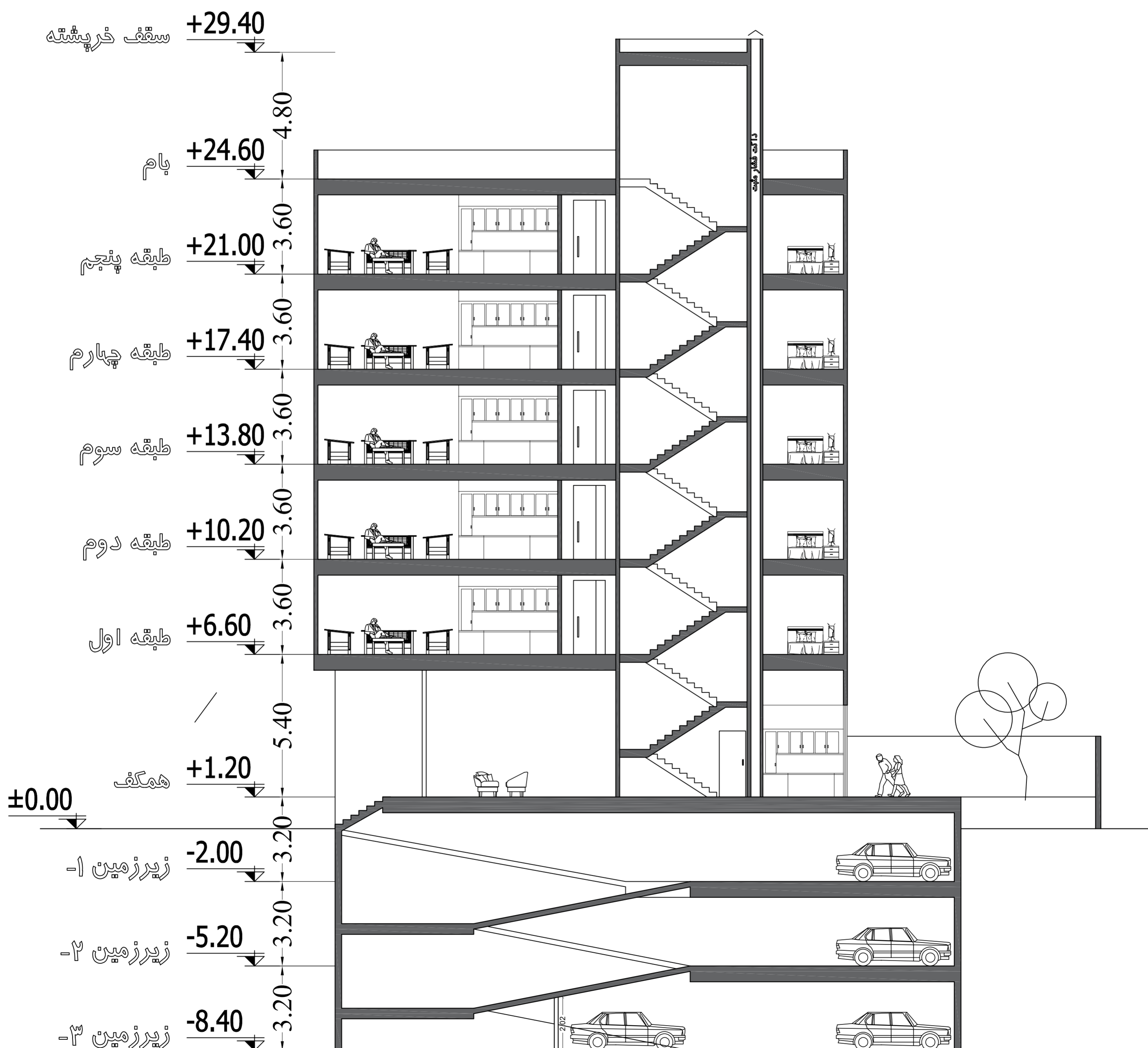
HERMES
COMPETITION



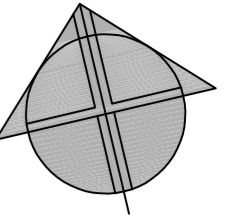
Floors



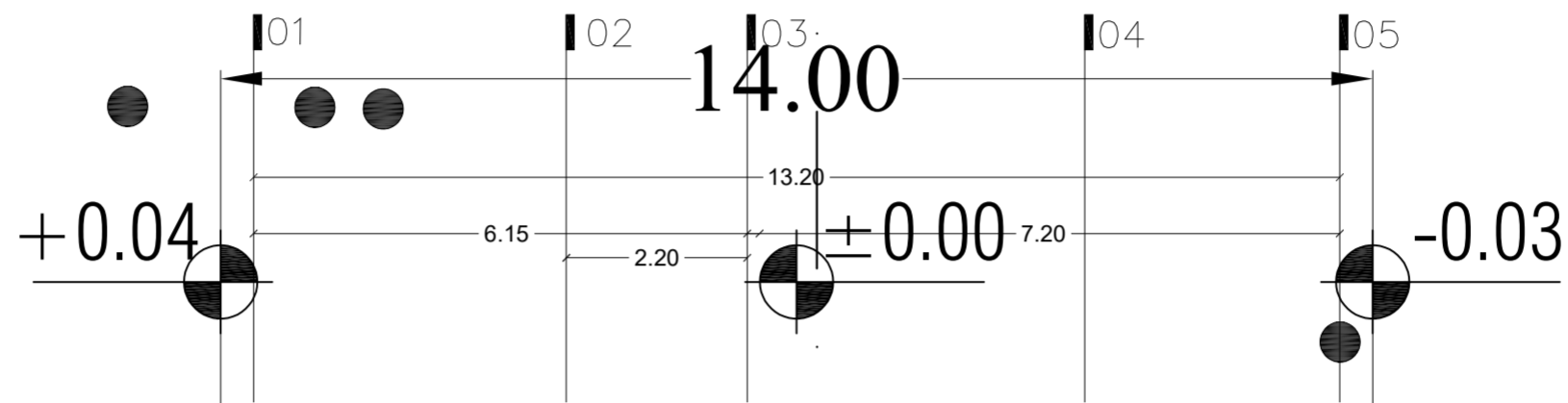
Section



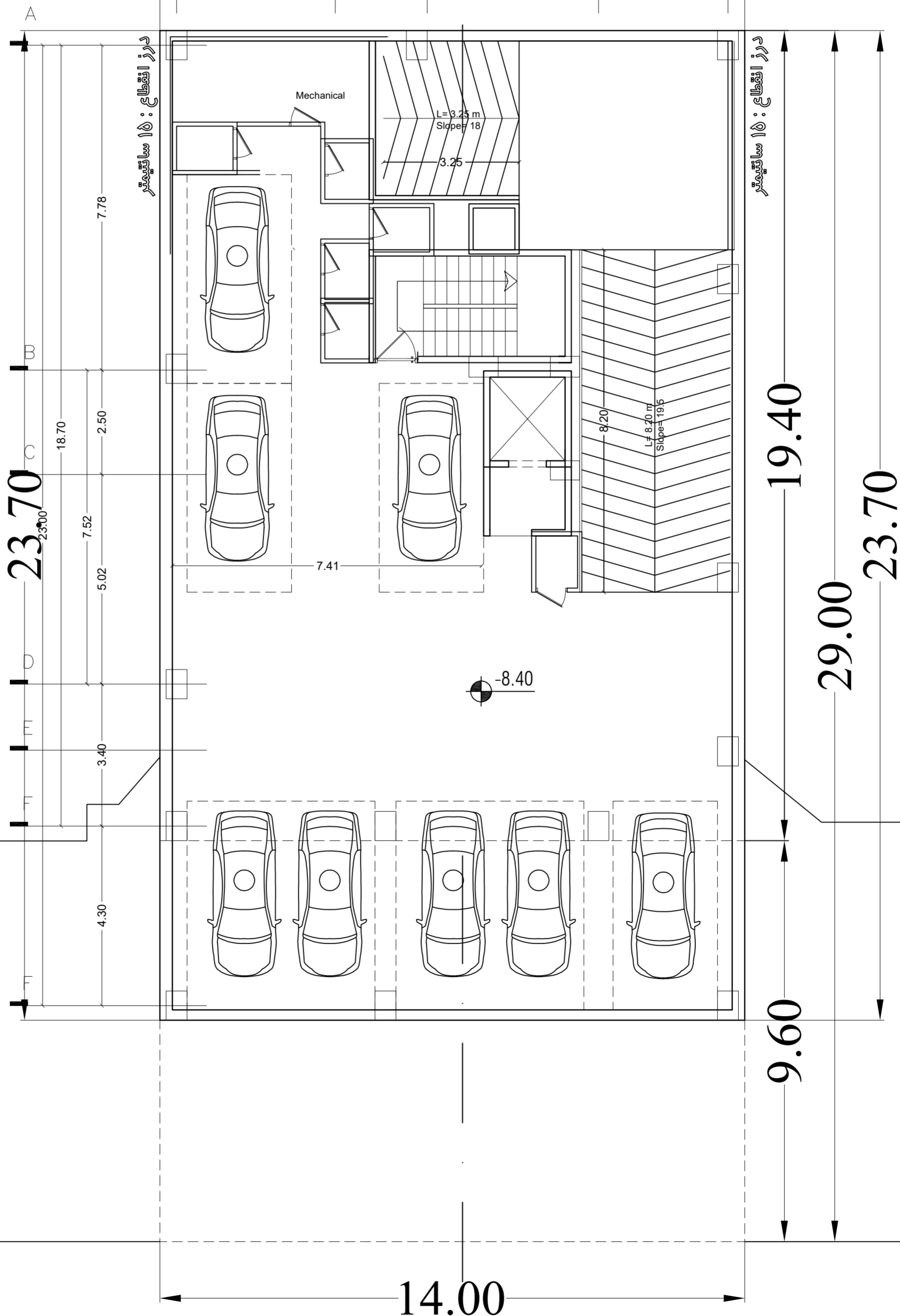
3rd Basement



12-meter alley - 10th Kouhestan



Two residential floors above the basement

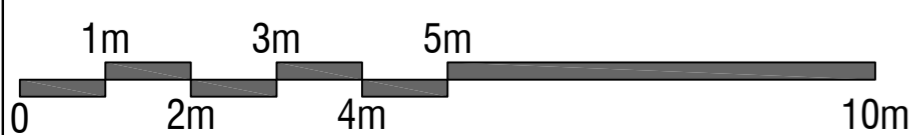


The neighboring three-story residential building is on the ground floor and old.

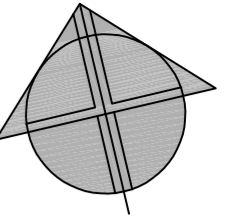
Yard

Yard

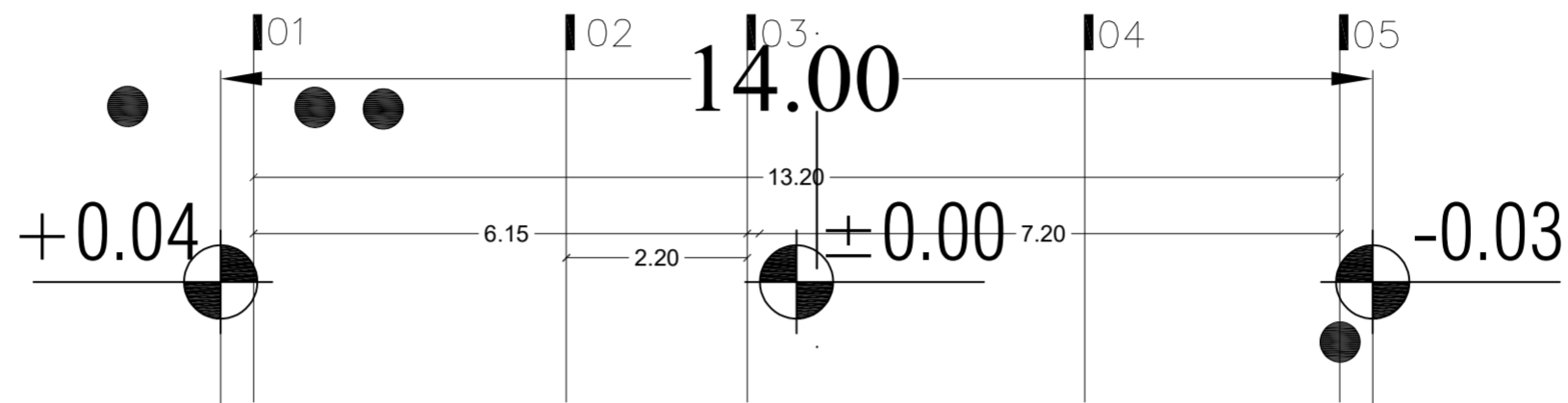
HERMES
COMPETITION



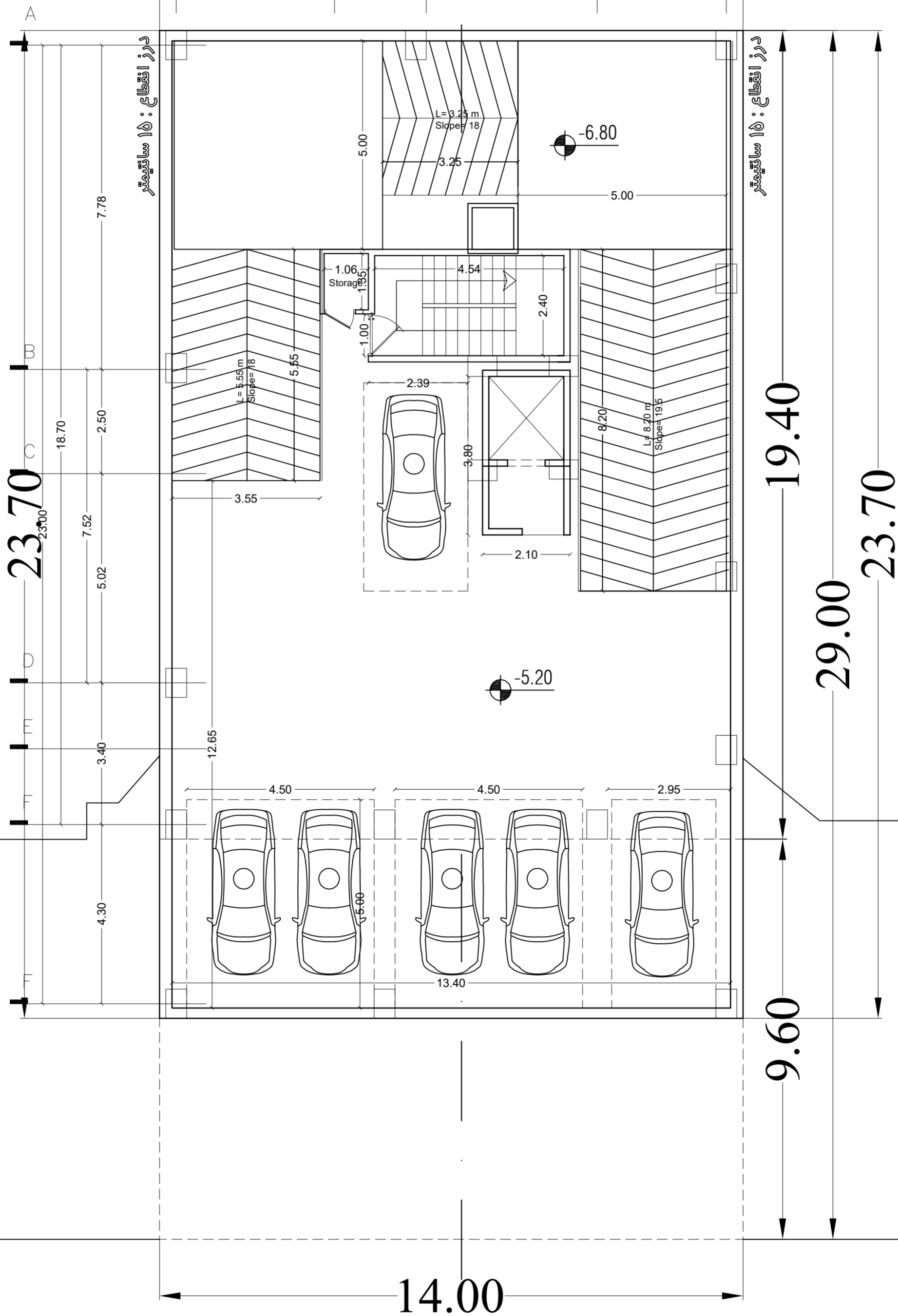
2nd Basement



12-meter alley - 10th Kouhestan



Two residential floors above the basement

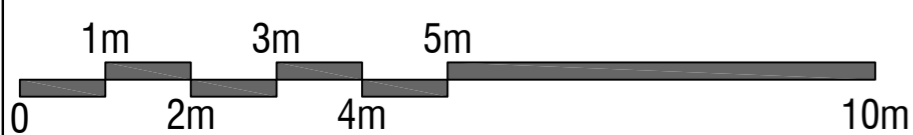


The neighboring three-story residential building is on the ground floor and old.

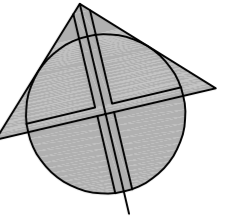
Yard

Yard

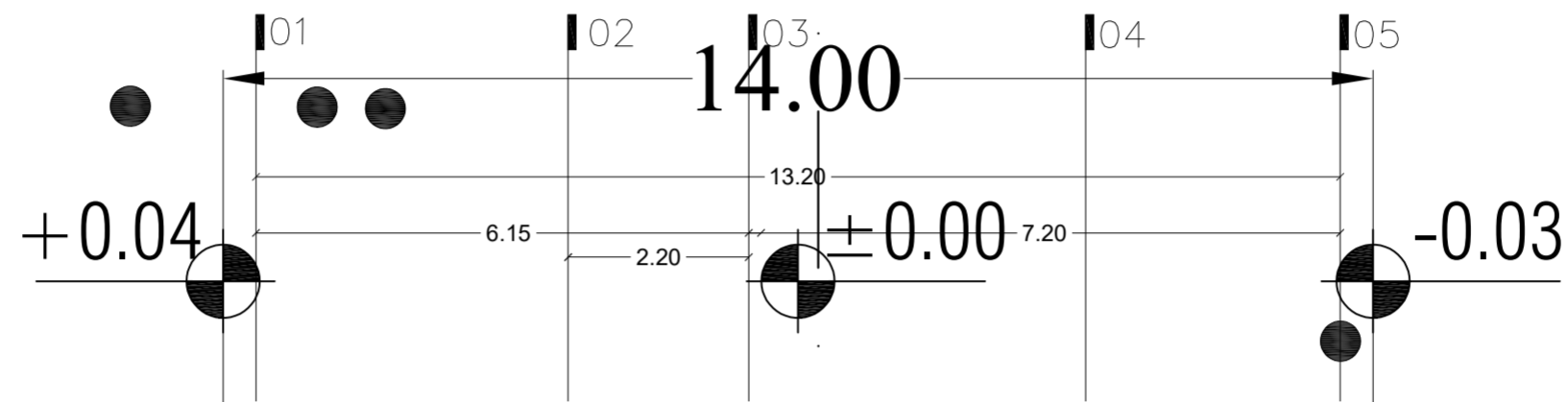
HERMES
COMPETITION



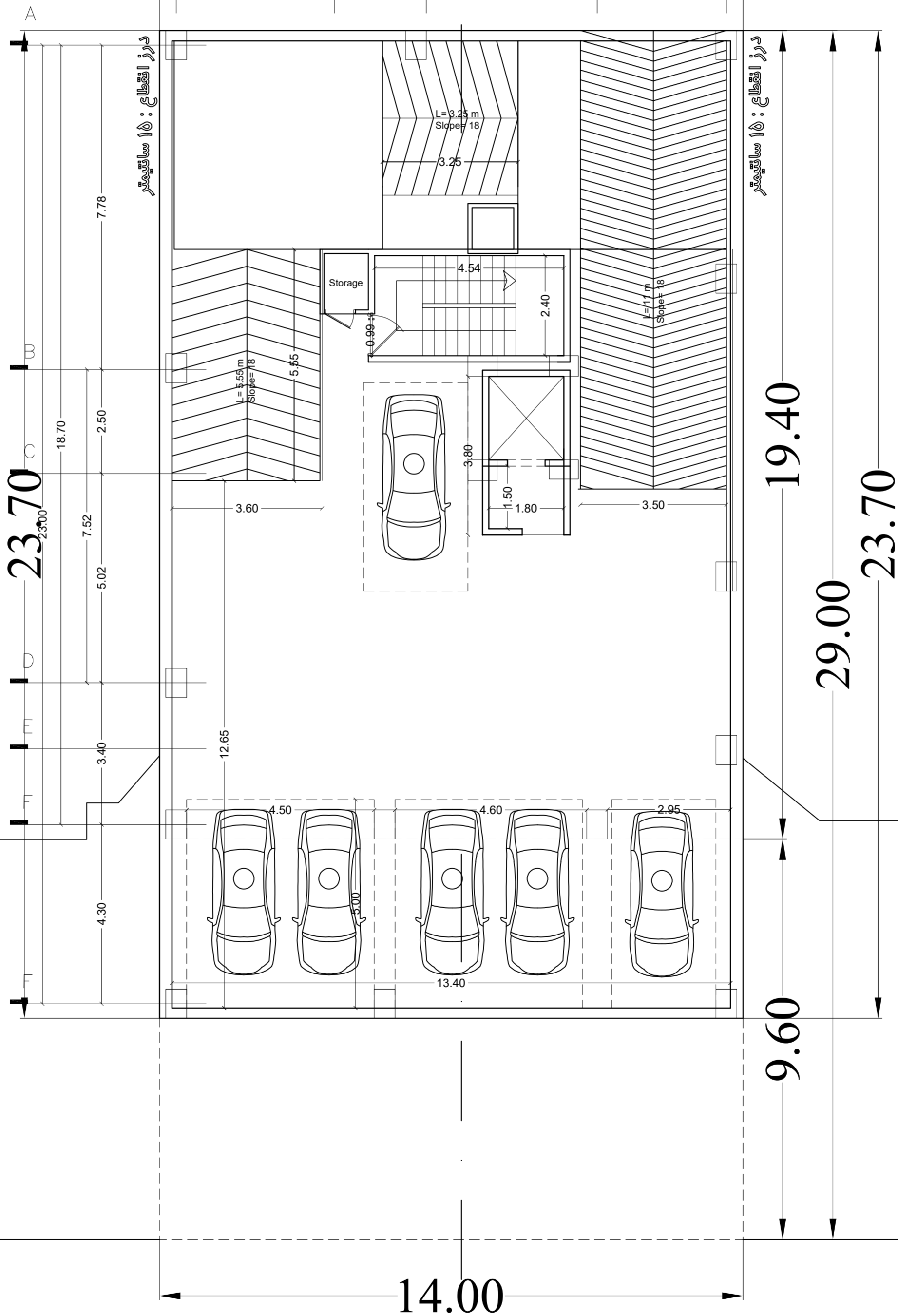
1st Basement



12-meter alley - 10th Kouhestan



Two residential floors above the basement

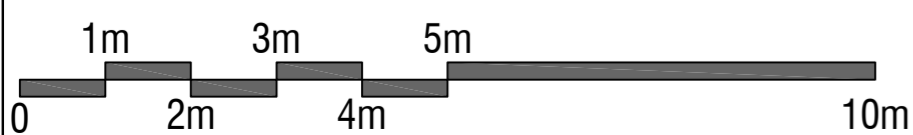


The neighboring three-story residential building is on the ground floor and old.

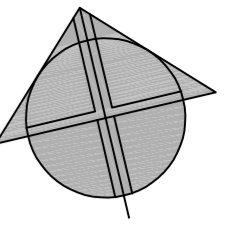
Yard

Yard

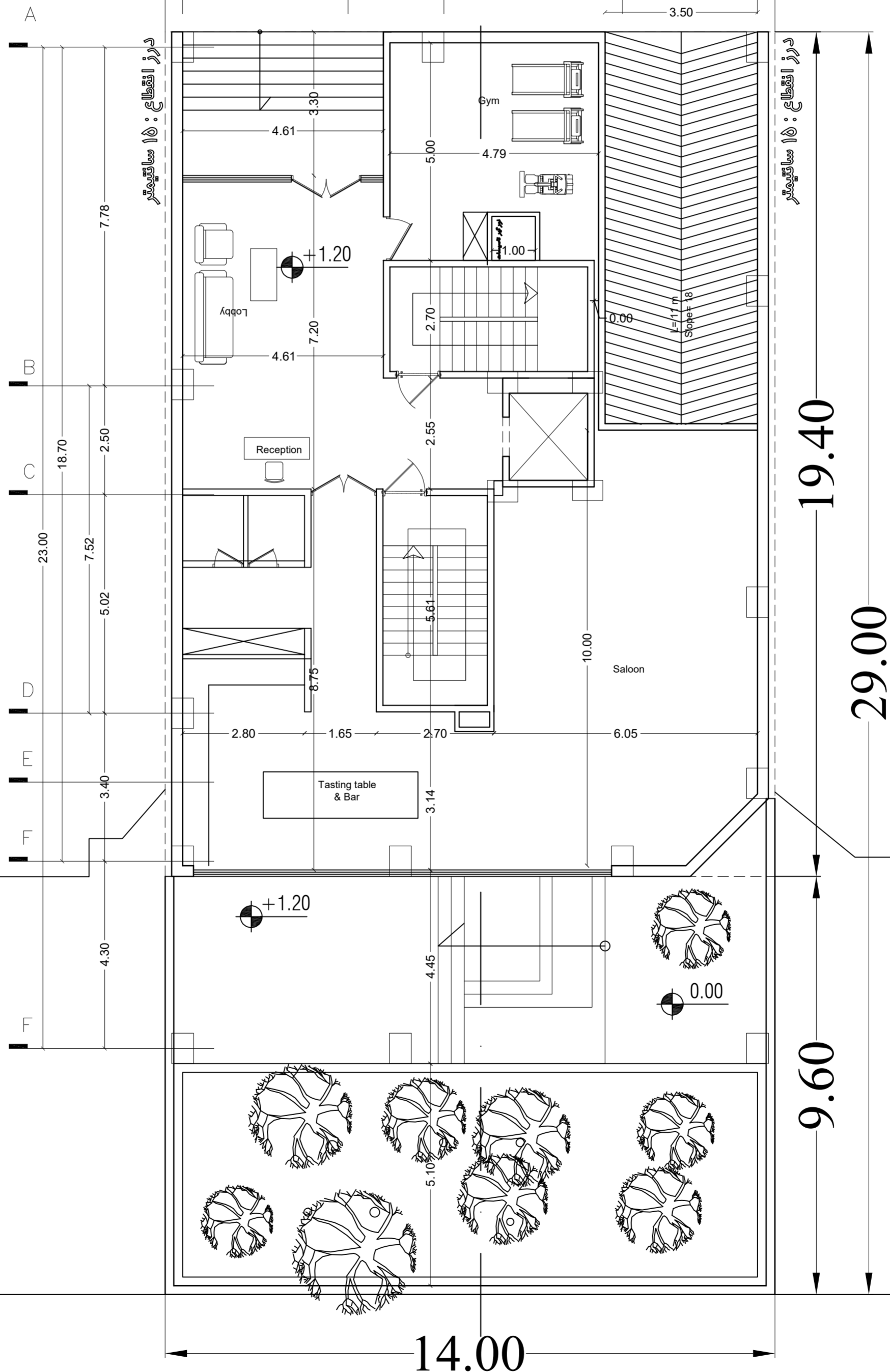
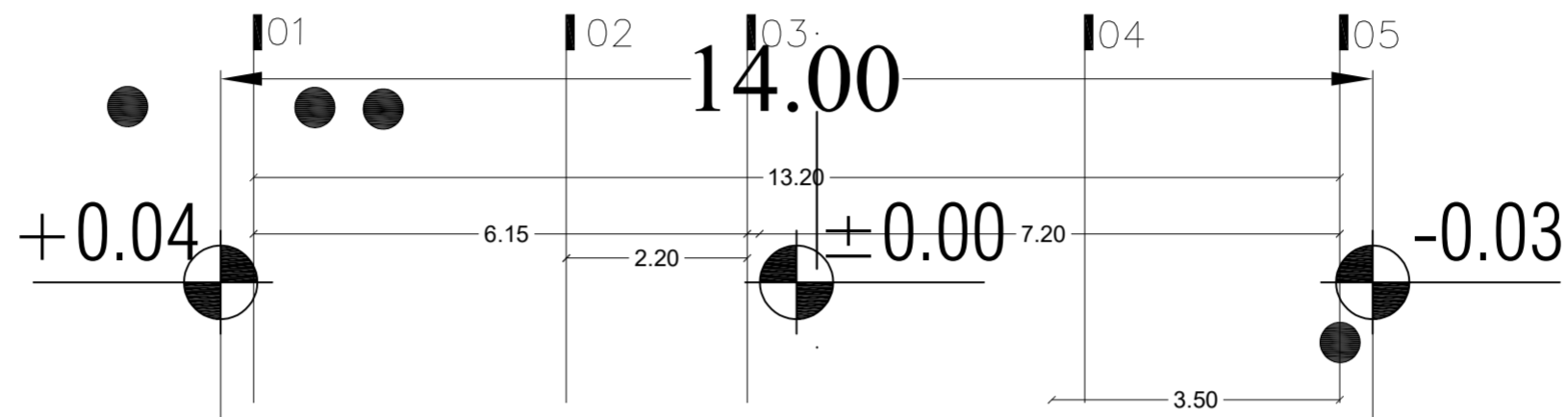
HERMES
COMPETITION



Ground Floor



12-meter alley - 10th Kouhestan



Two residential floors above the basement

The neighboring three-story residential building is on the ground floor and old.

Yard

Yard

HERMES
COMPETITION

