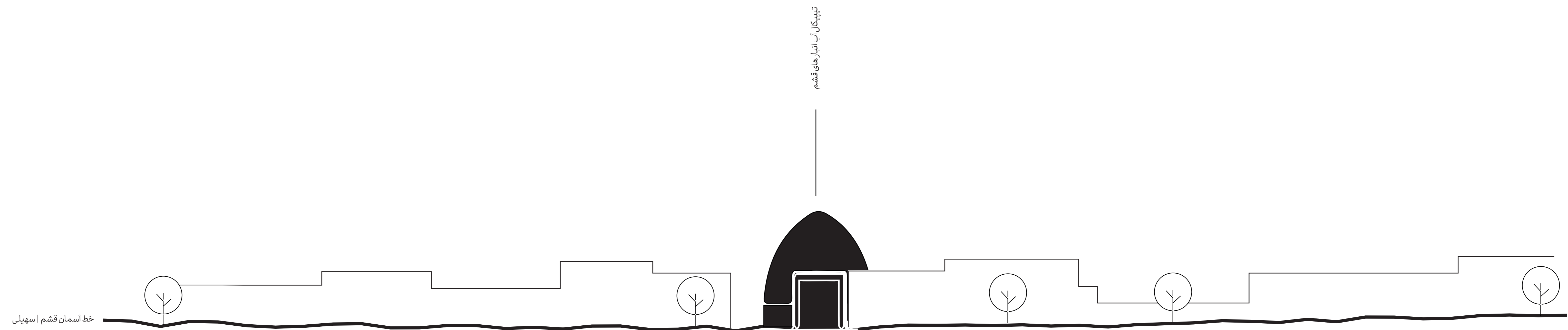


رُوزَن

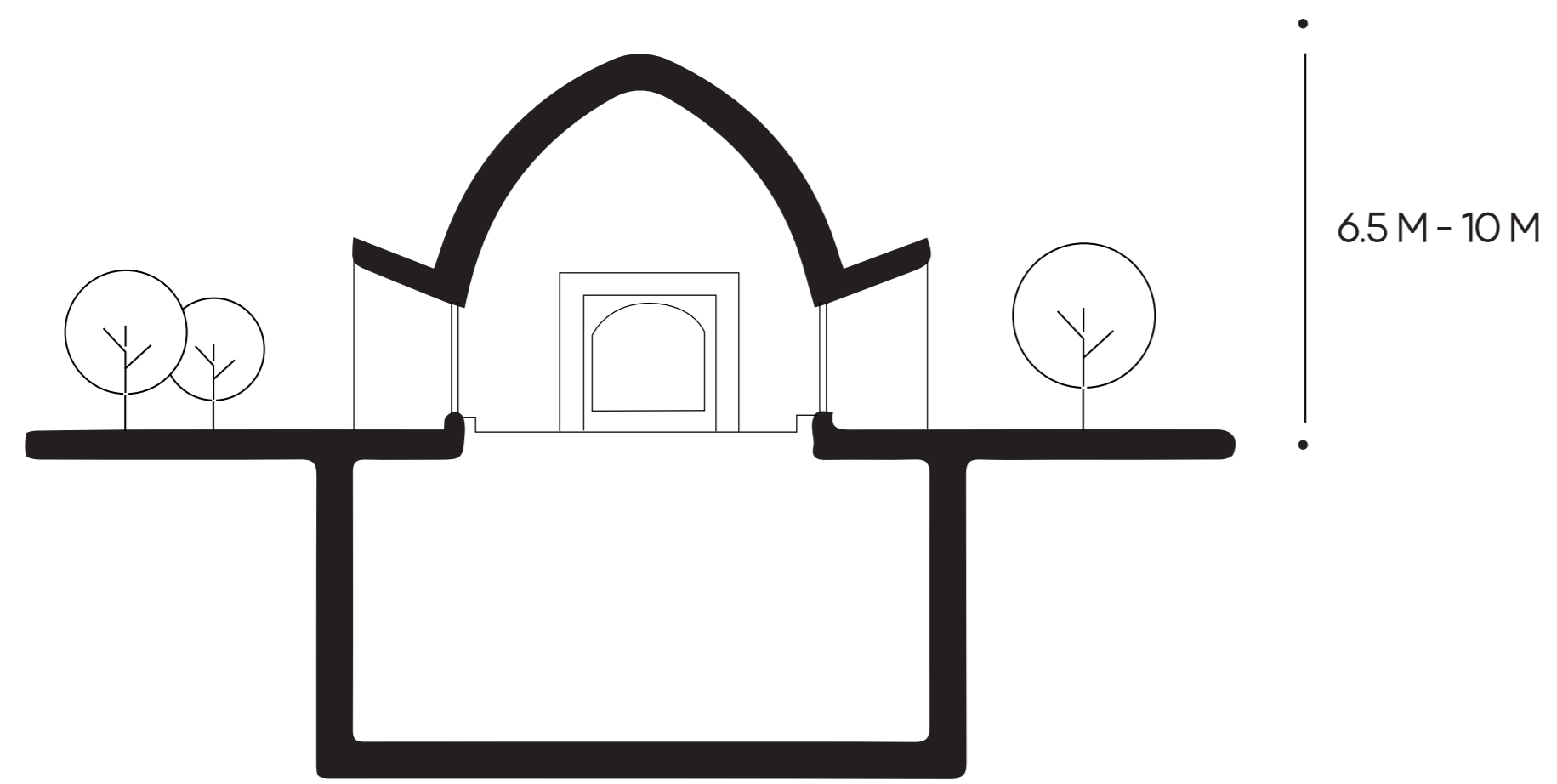
قشم | سهیلی



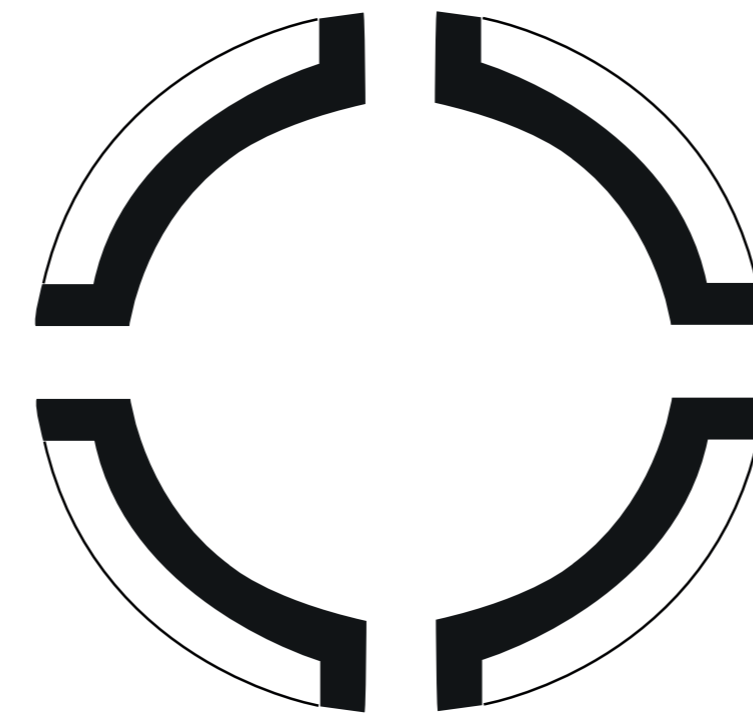


انبار آب انبار

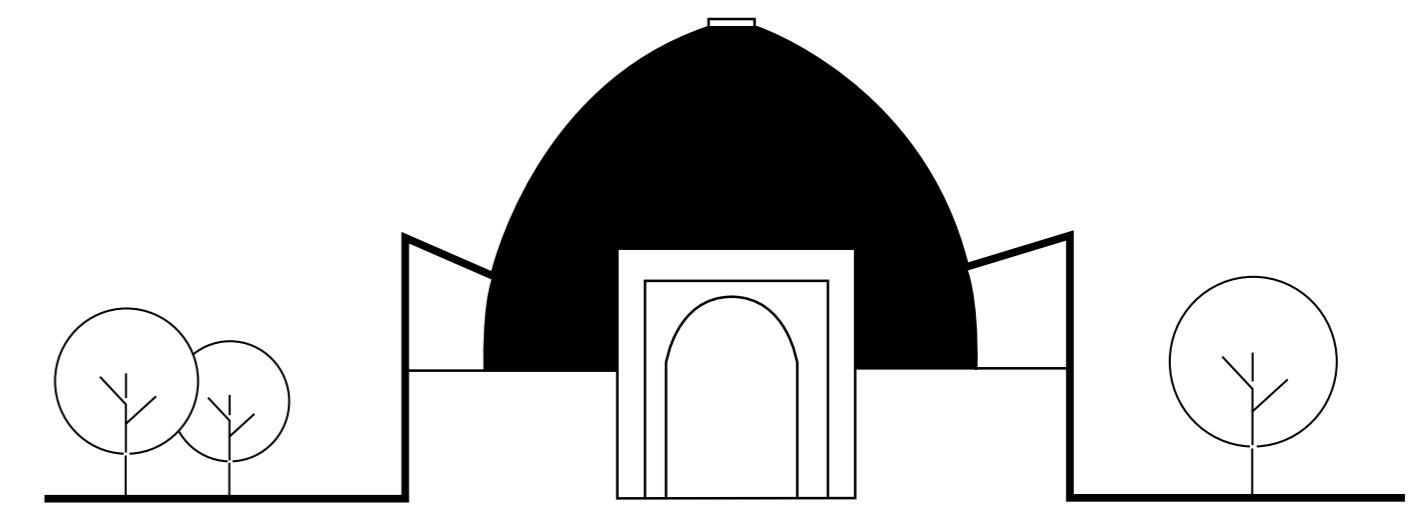




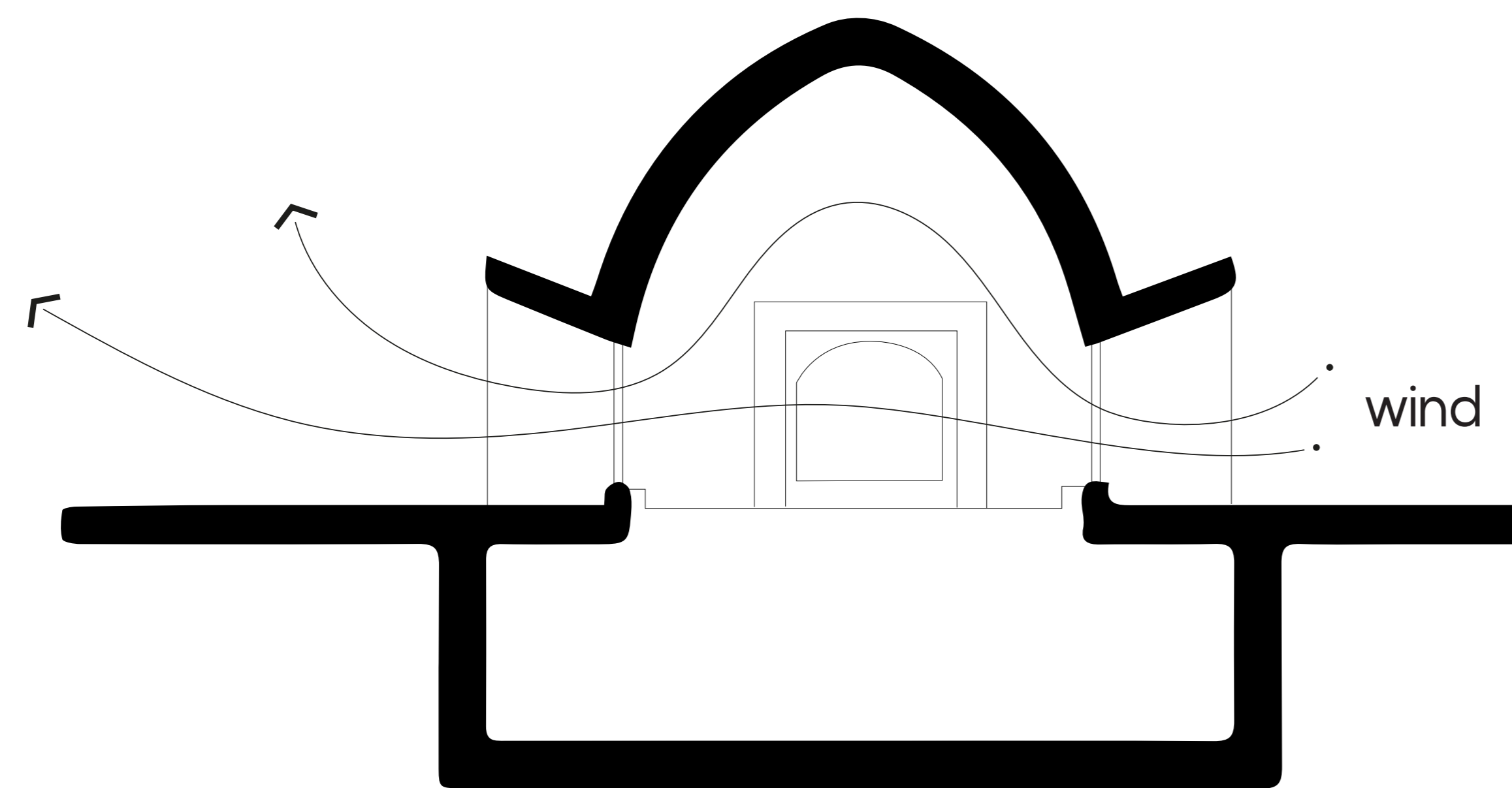
Section



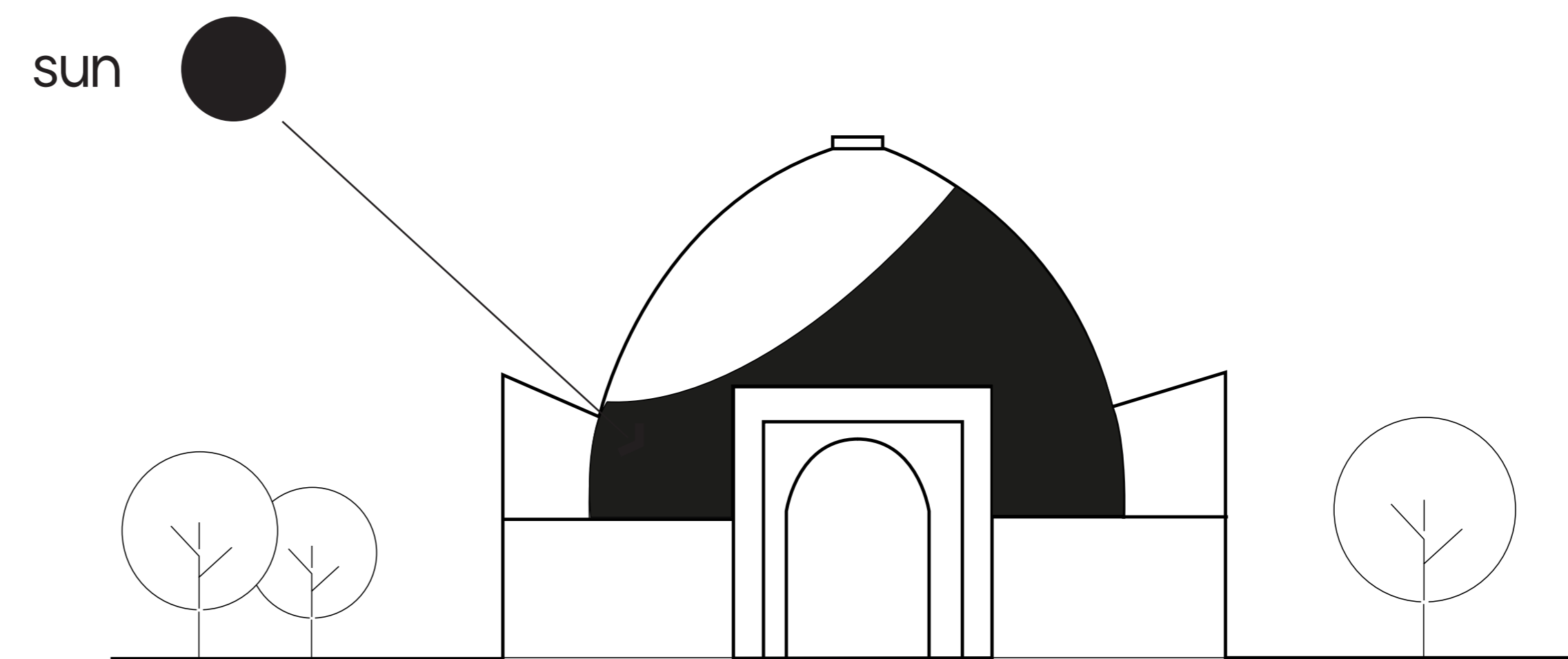
Plan



Elevation



رابطه سازه گنبدی | سیرکولاسیون هوا



رابطه نور | سایه اندازی | سازه گنبدی

نورا روزنه





پلاستر | سیمان

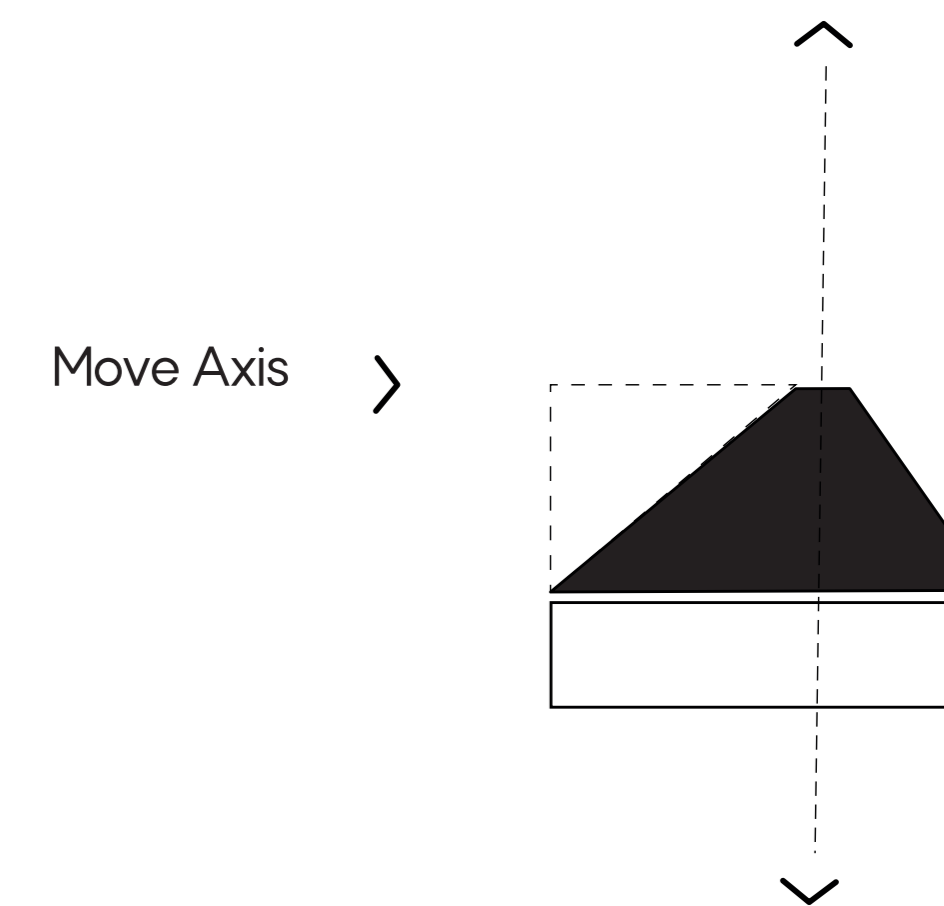
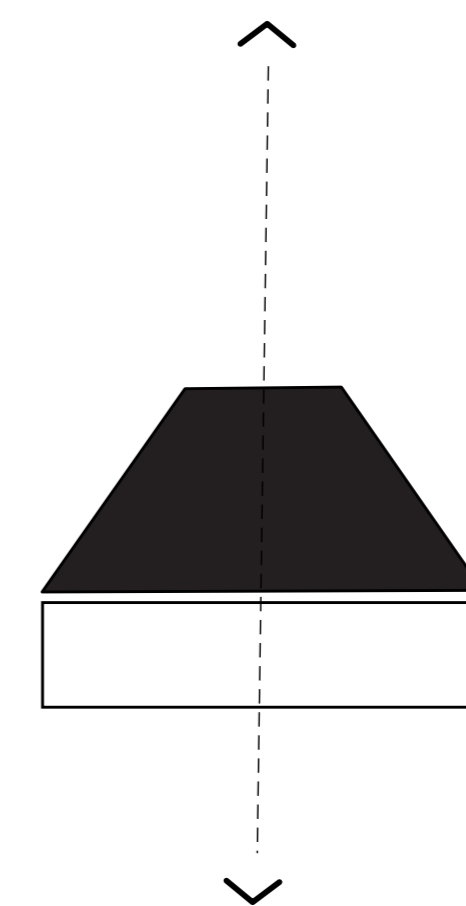
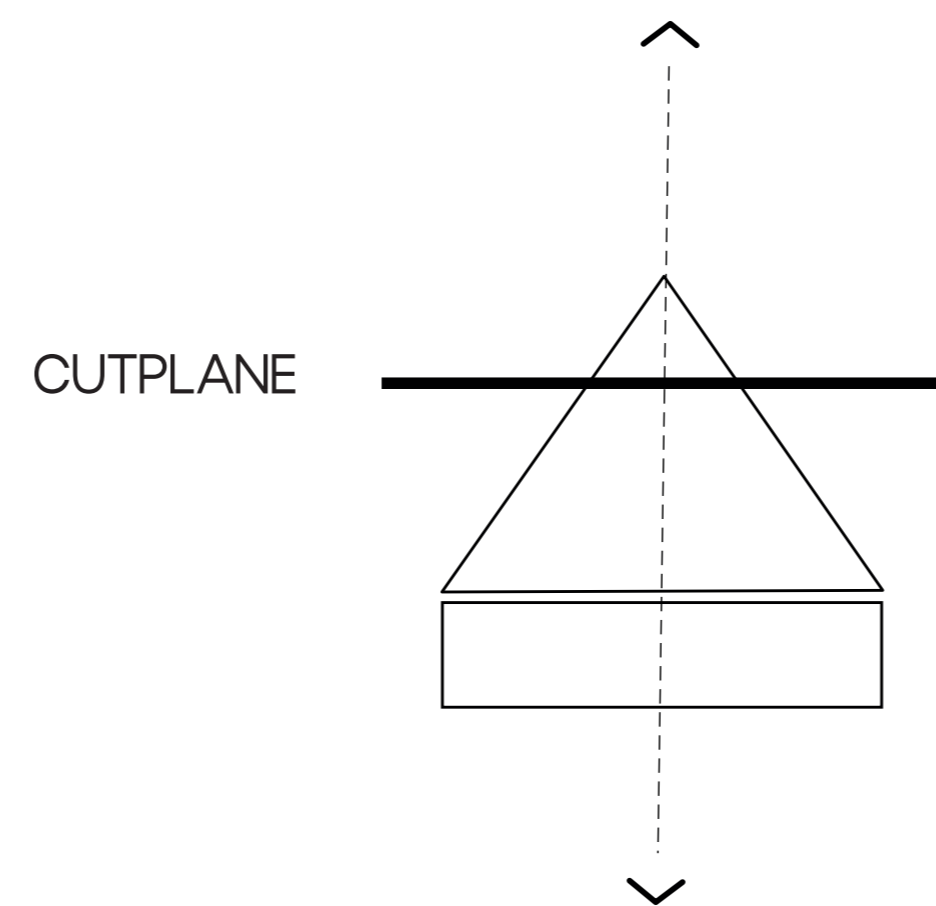
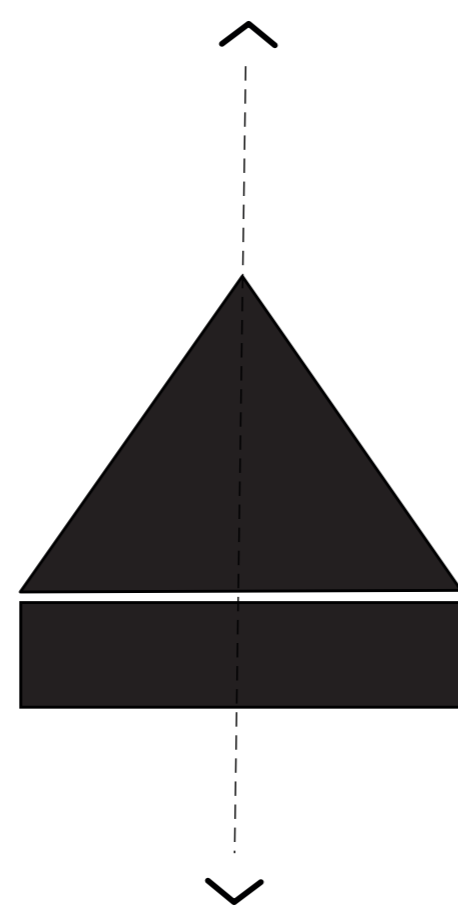
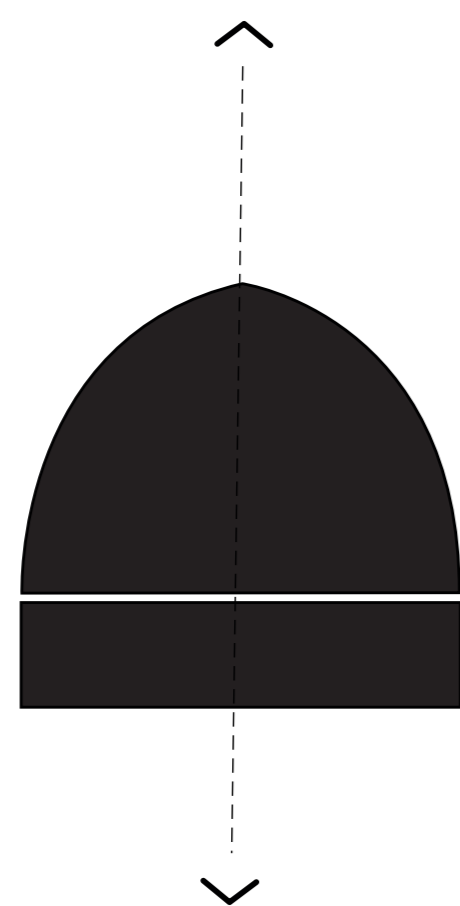


رُوزَن

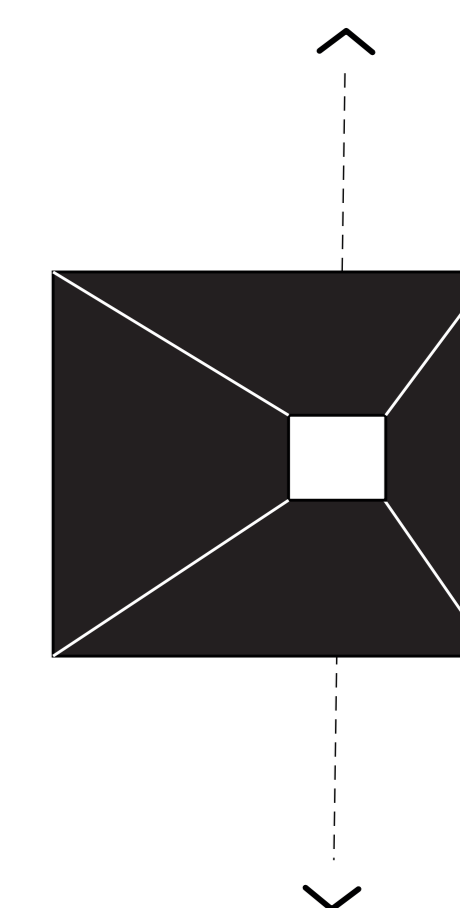
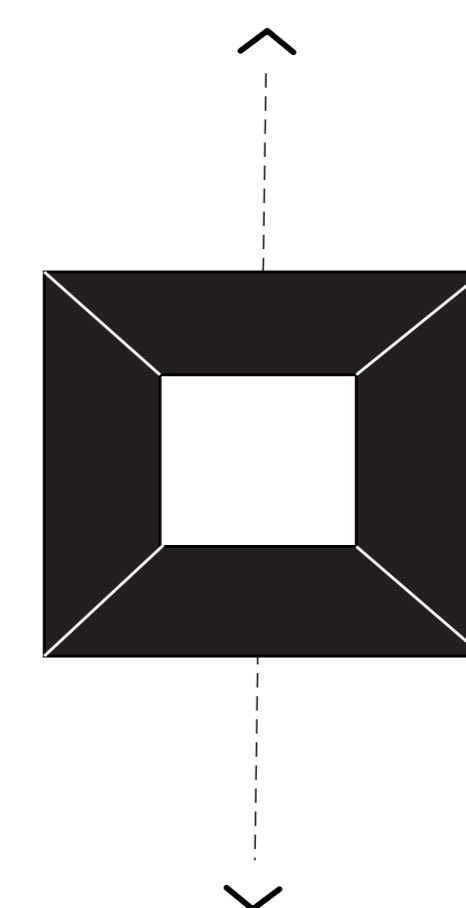
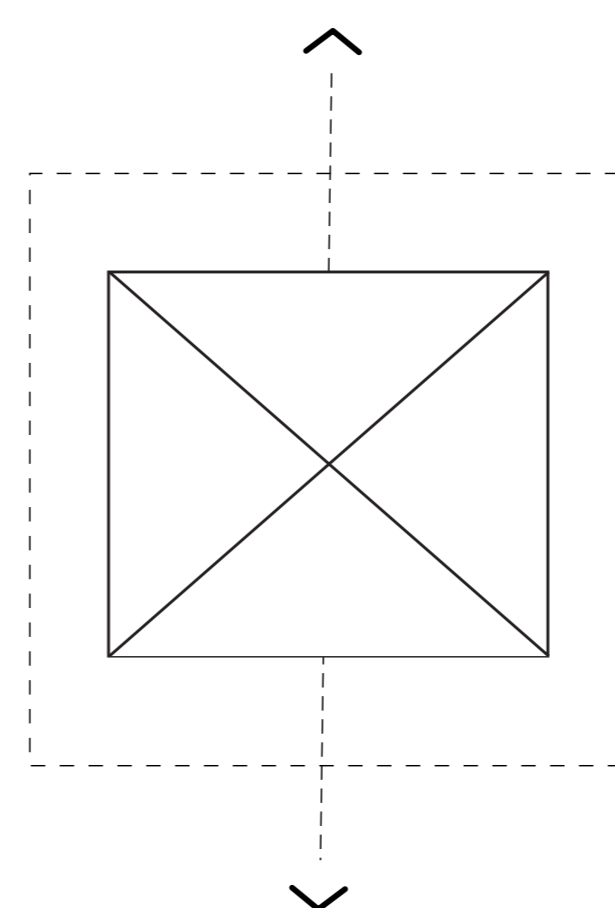
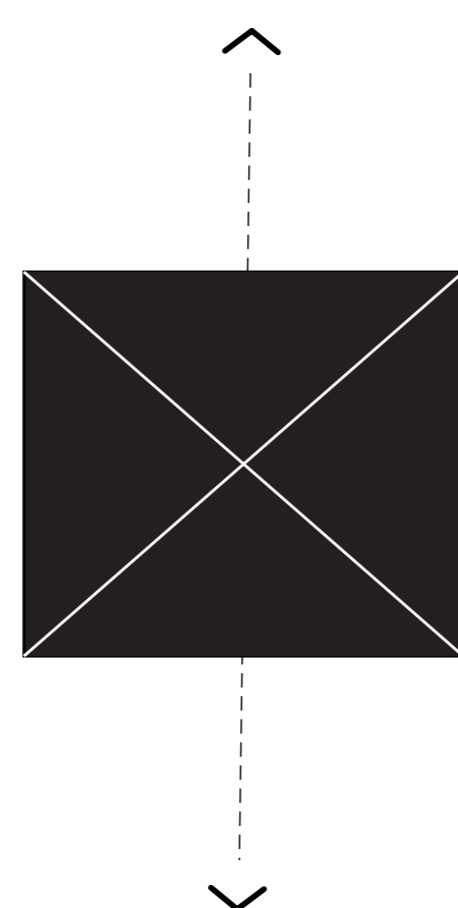
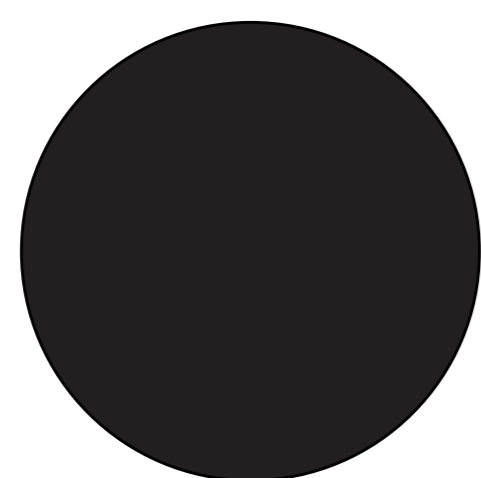
رُ / رُوزَن [۱] در اوستا رُوچنه، پهلوی روچن، هندی باستان روچنه شهمیرزادی [۲]
لوجن، گیلکی لوجنه

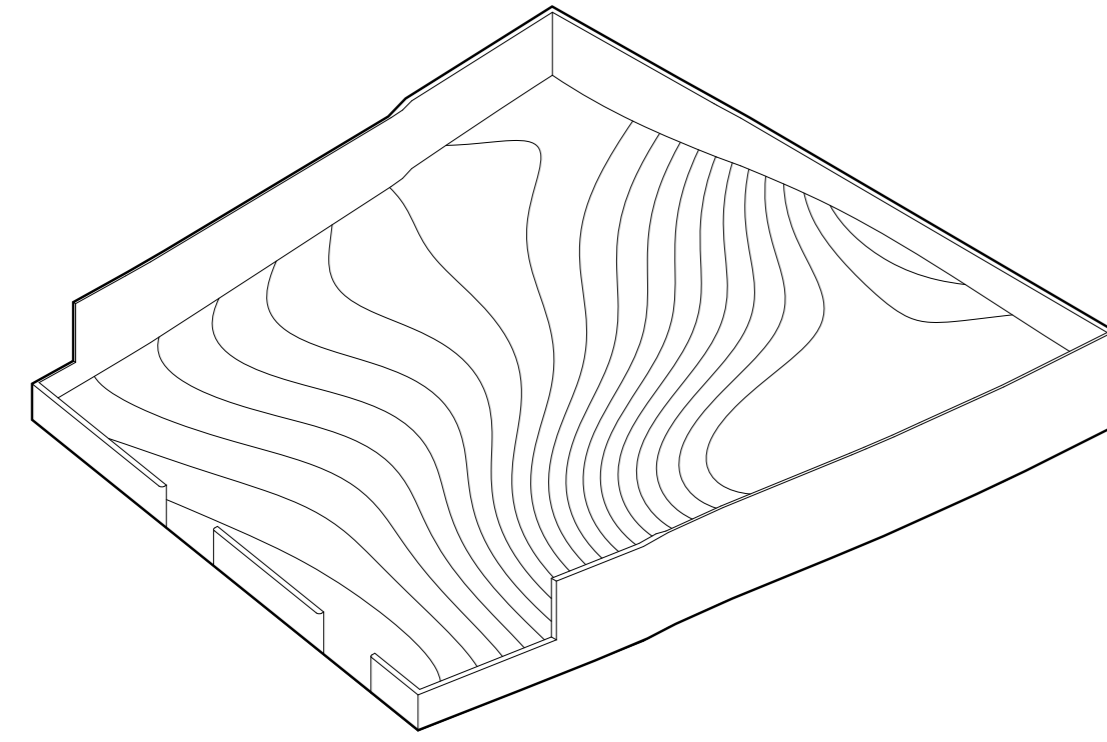
هر **سوراخ و شکاف و منفذی** که در وسط دیوار باشد
سوراخی که **شعاع آفتاب** از راه آن درون خانه درآید
دریچه خانه که از آن روشنی باندرون تابد

ELEVATION

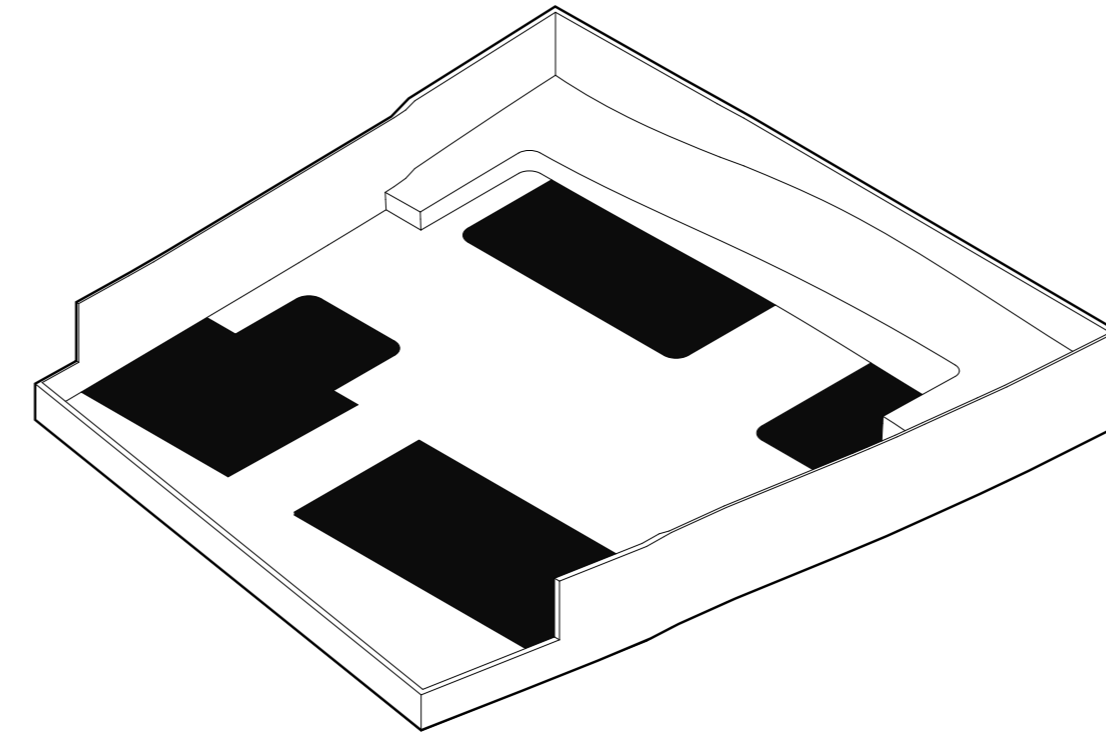


PLAN

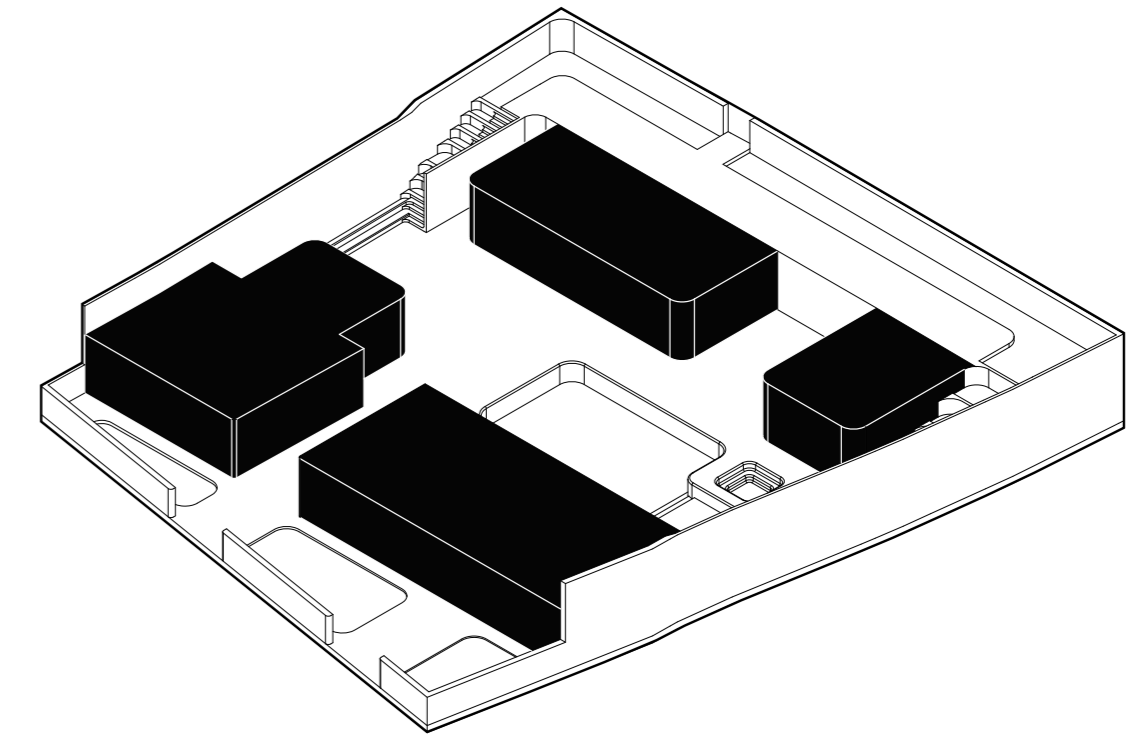




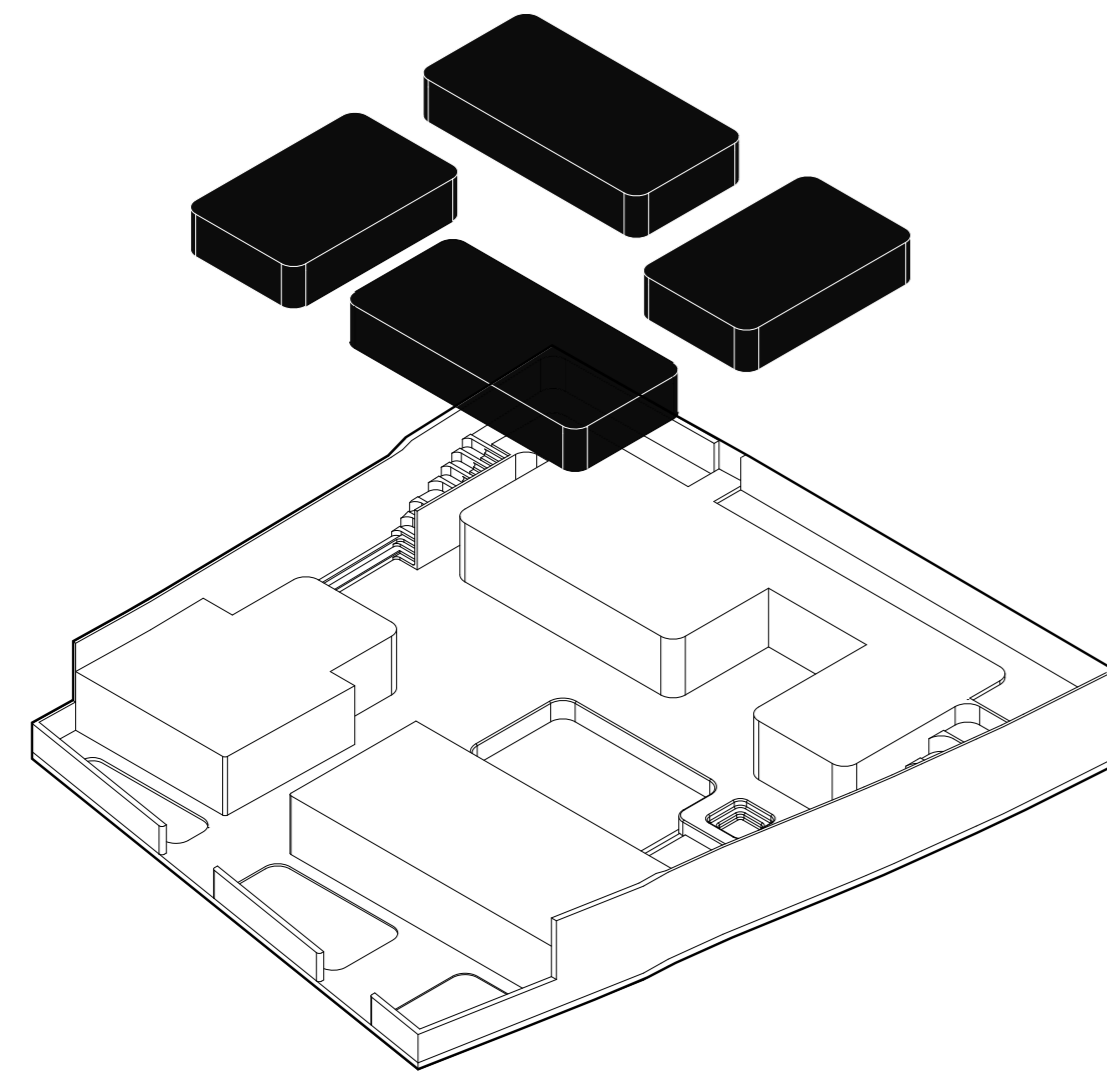
سایت پلان



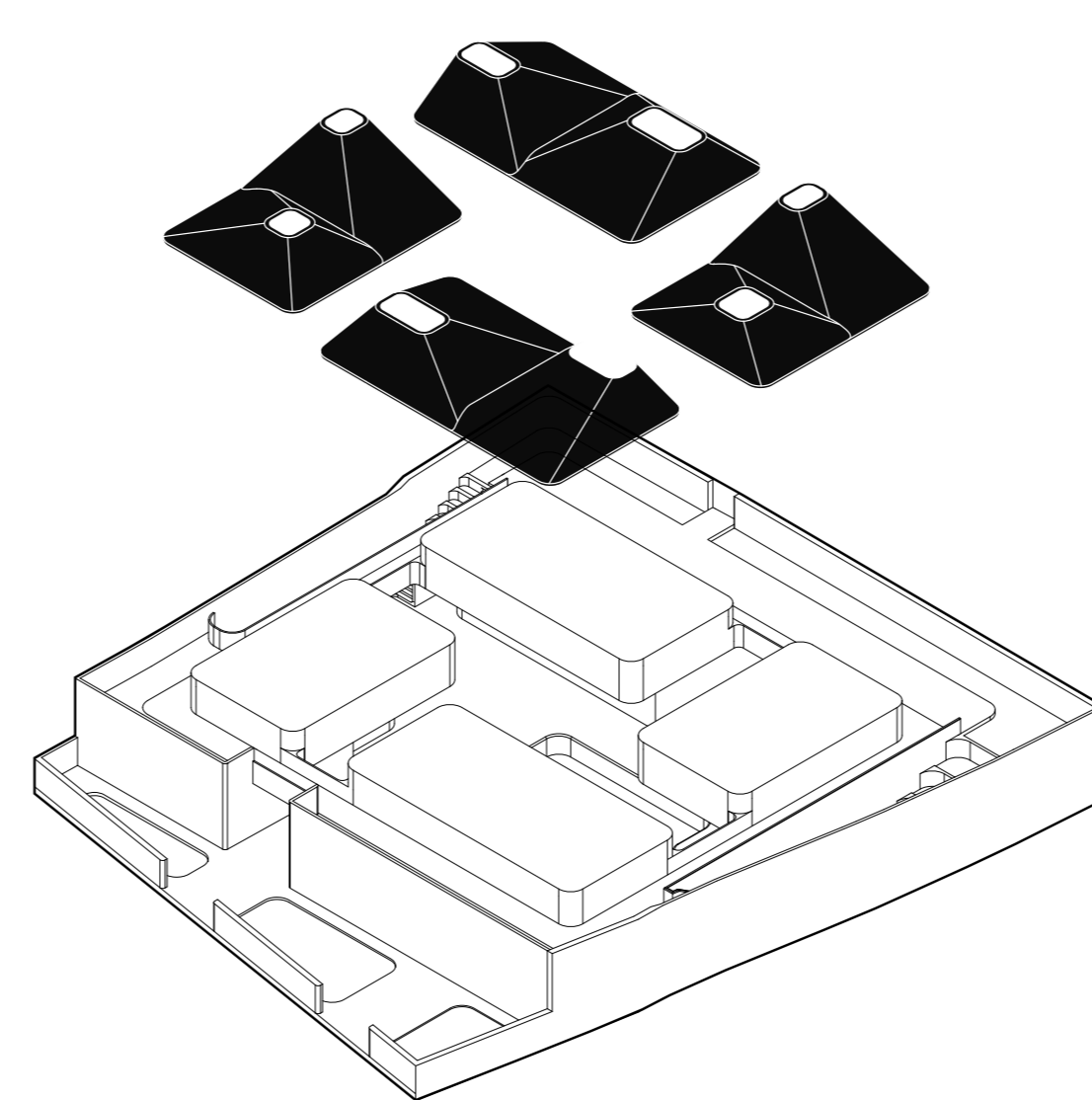
لکه گذاری کاربری های خدماتی در زیرزمین



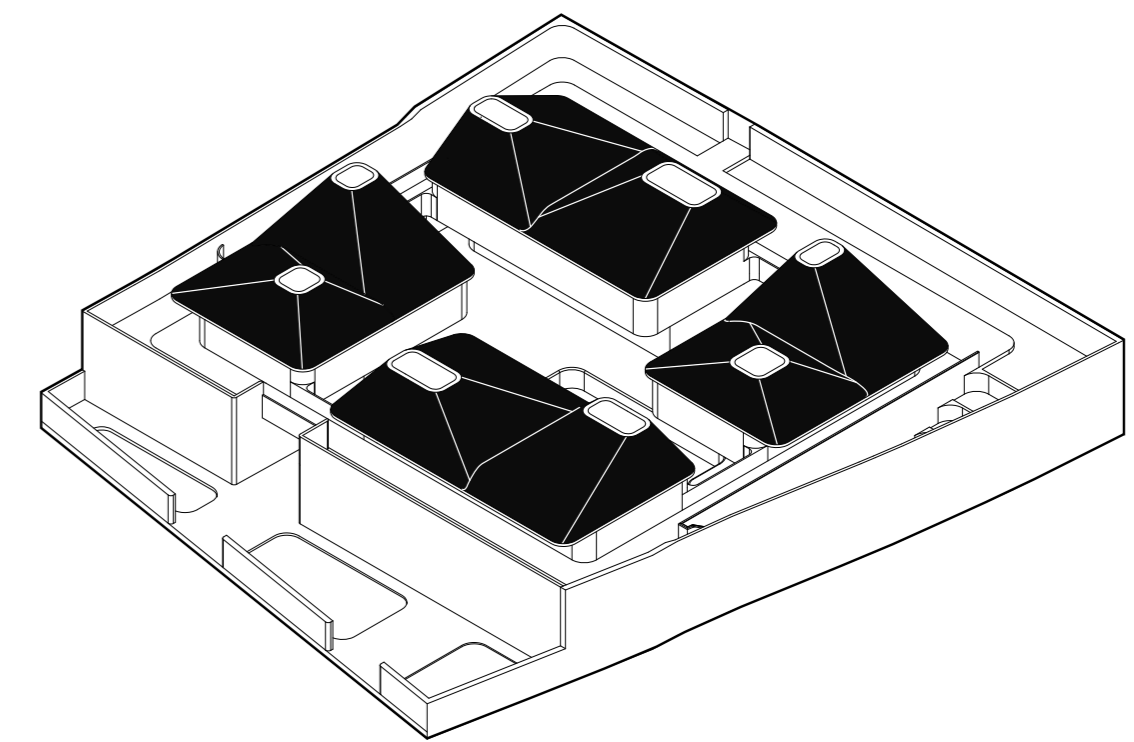
توده | فضا در زیرزمین



لکه گذاری اسکان در طبقه همکف



پلاکین سقف ها به عنوان نشانه | همراه خط آسمان



اقامتگاه روزن

^ NORTH





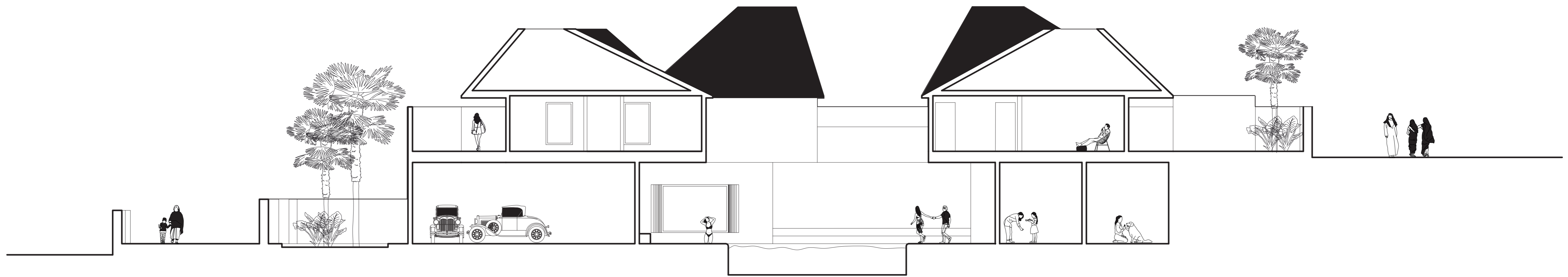
^ NORTH

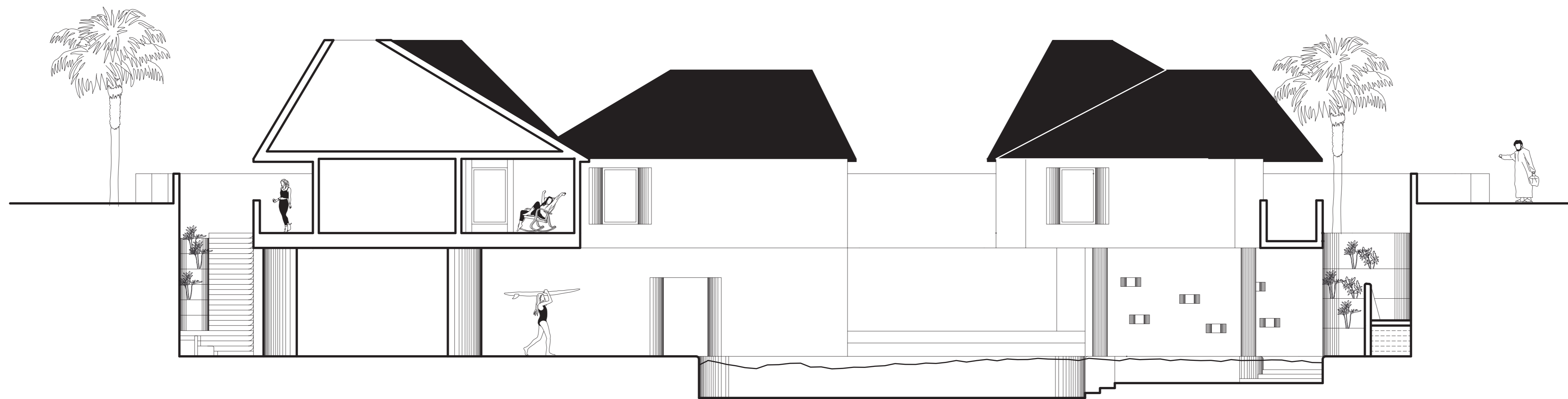












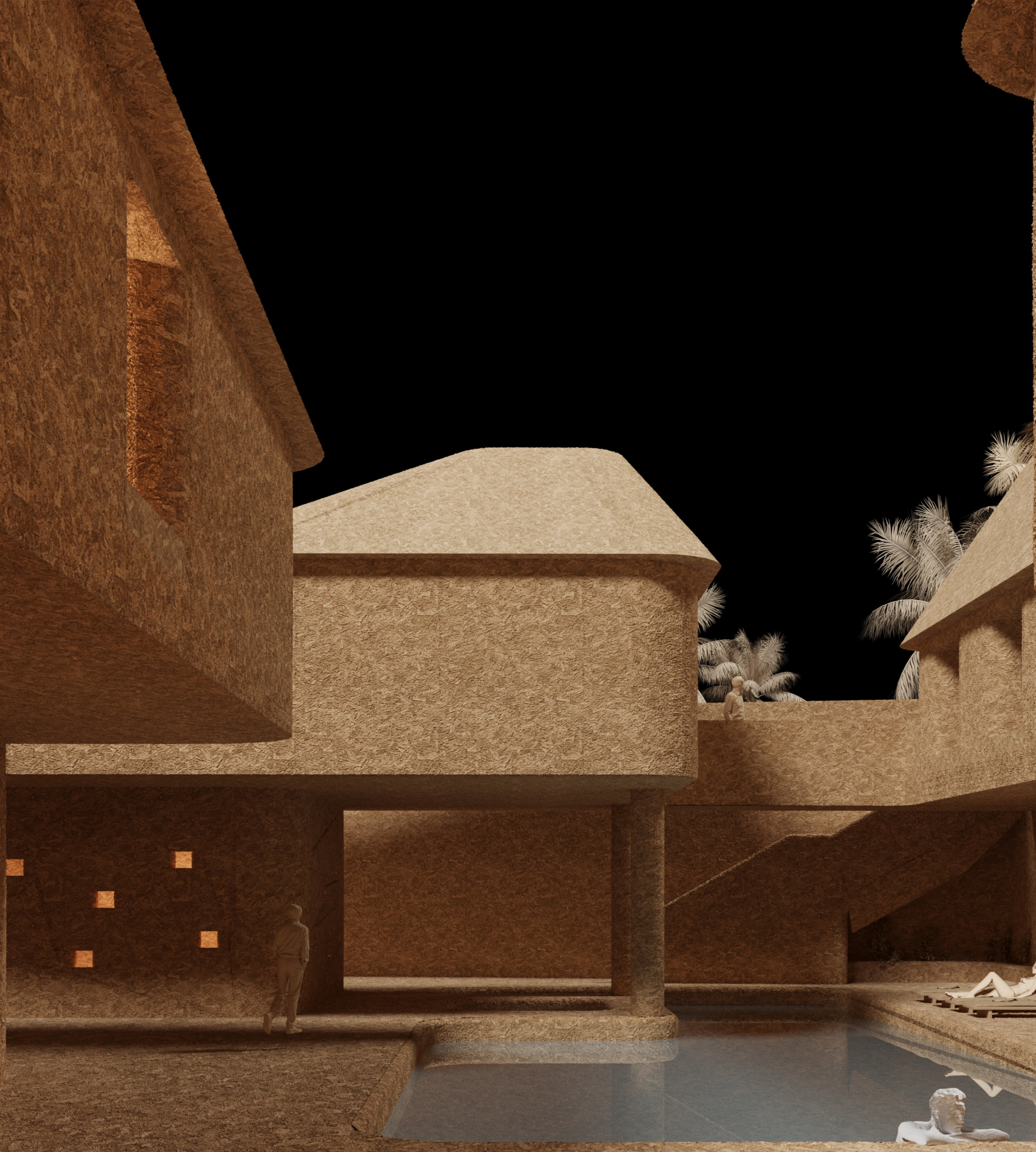


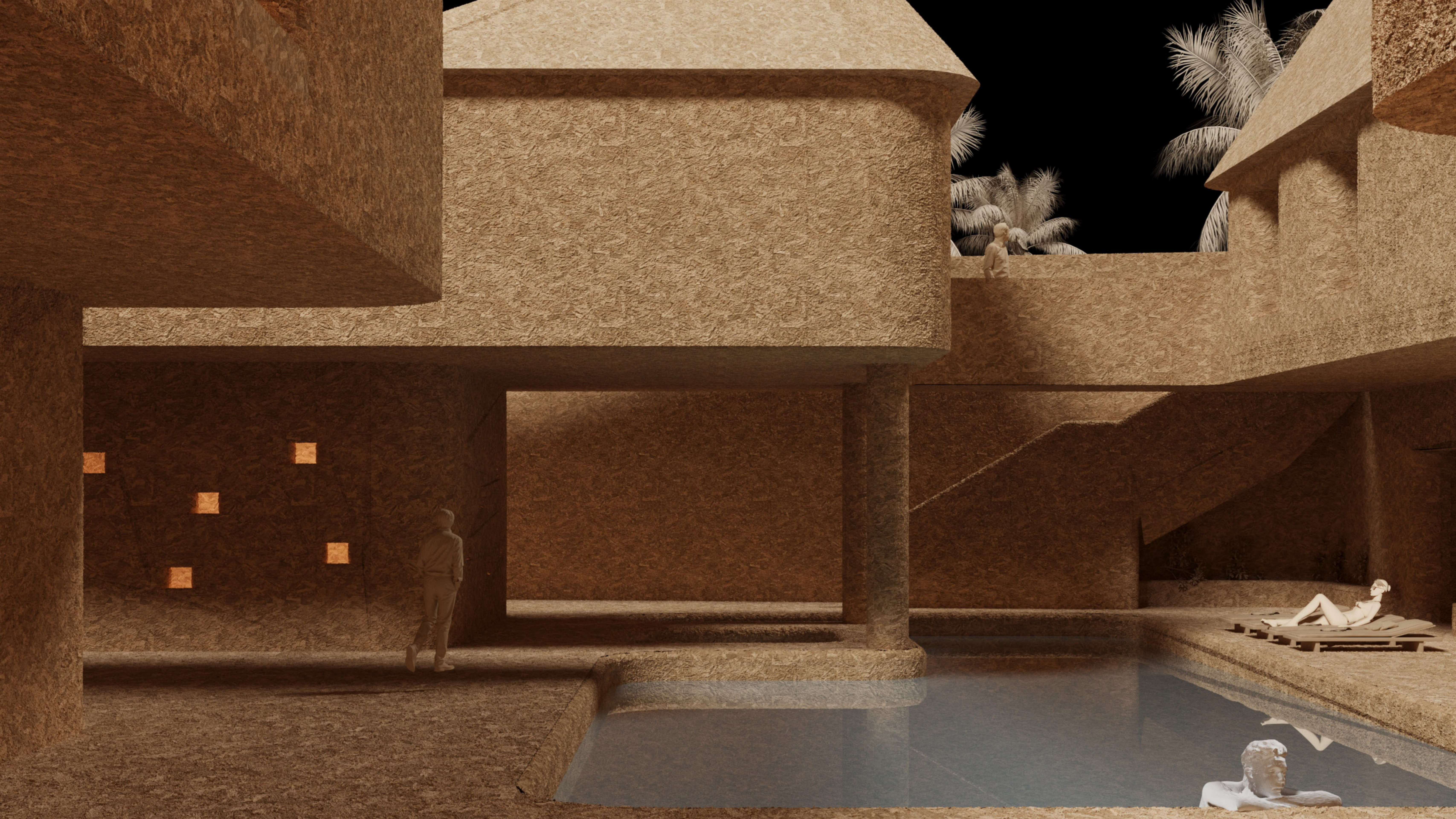


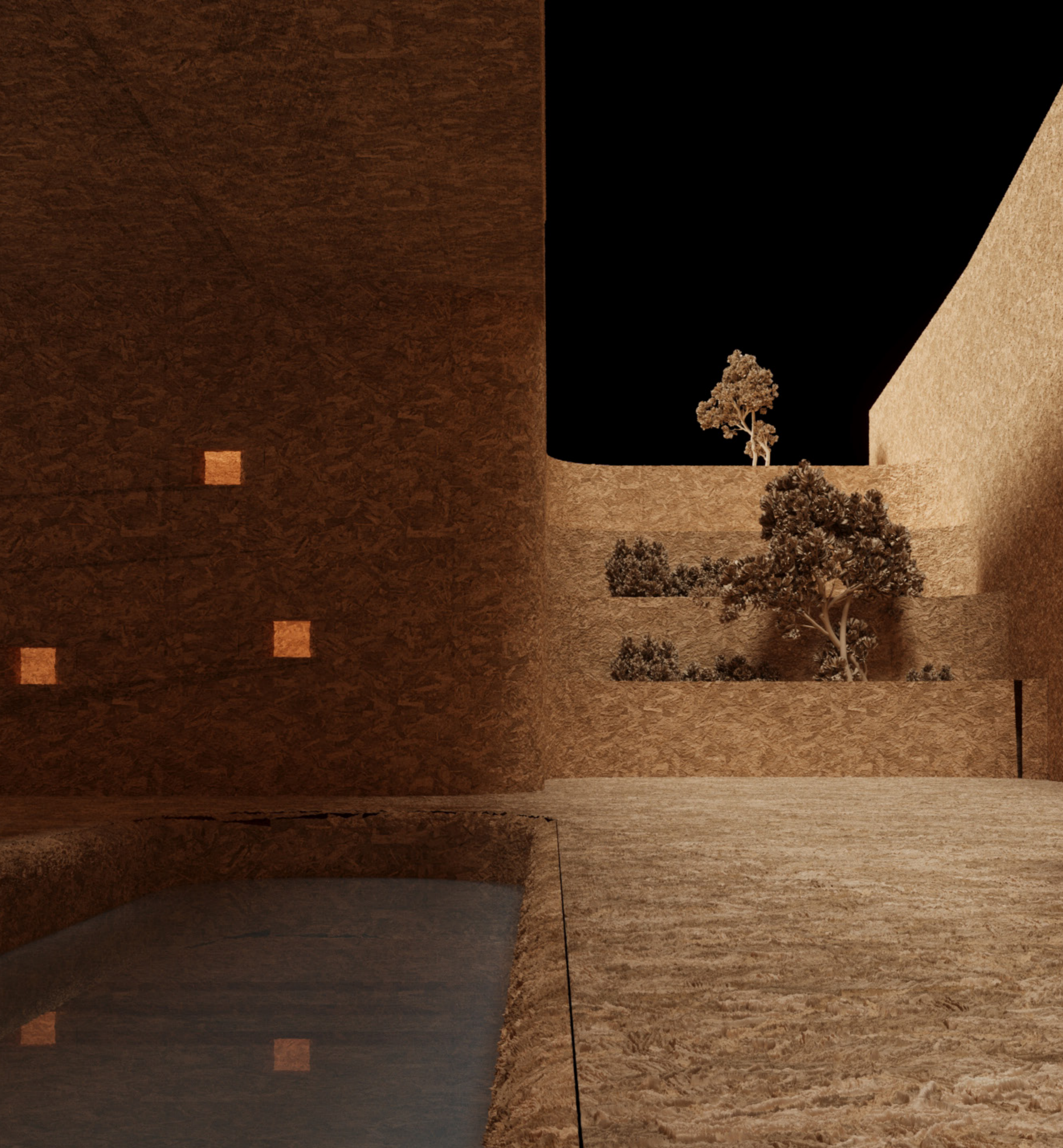


تصویر نمای شمالی روزن









استخر اداخل روزن

لوپ | داخل روزن





متراژ ریزفضاهای بوتیک هتل روزن

۳۳۰ متر مربع	سوییت‌های دوخوابه
۲۰۰ مترمربع	سوییت‌های تک خوابه
۳۵ مترمربع	لابی، پذیرش و حراست
۱۵ مترمربع	سرویس‌های بهداشتی همکف
۲۵ مترمربع	سرویس‌های بهداشتی محوطه
۱۶۰ مترمربع	ورودی و پارکینگ مهمانان
۱۰۰ مترمربع	ورودی و پارکینگ پرسنل
۷۰ مترمربع	اقامتگاه پرسنل
۱۰ مترمربع	لاندردی و خانه‌داری
۱۶ مترمربع	اتاق برق اضطراری
۶ مترمربع	اتاق برق
۴۰ مترمربع	آشپزخانه و انبار مواد غذایی
۵۰ مترمربع	رستوران و کافه بار
۷۰ مترمربع	پارتنی روم
۱۵ مترمربع	فضای نگهداری حیوانات
۱۵ مترمربع	فضای بازی کودکان
۱۰ مترمربع	انبار
۱۵ مترمربع	تصفیه خانه استخر
۸۰ مترمربع	فضای تاسیسات آب مصرفی و فاضلاب



روز و شب میباید آن ساعت که همچون آفتاب
مینمایی روی و دیگر باز **روزن** میبری